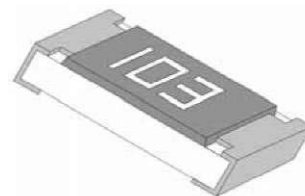


# Чип резисторы общего назначения.

## Чип резисторы общего назначения.

### ОСОБЕННОСТИ

- Миниатюрный, и легкий вес.
- Подходят для пайки волной, пайки горячим воздухом
- Стабильные электрические параметры, высокая надежность.
- Низкая стоимость монтажа, подходит для оборудования автоматического монтажа.
- Превосходная механическая и частотные характеристики.
- Соответствует RoHS.



### МАРКИРОВКА

<b>R</b>	<b>S</b>	<b>03</b>	<b>K</b>	<b>1003</b>	<b>F</b>	<b>T</b>	<b>L</b>
1	2	3	4	5	6	7	8

1

Код товара
Толстопленочный постоянный резистор

2

Код мощности серии	
Код	Серия мощность
C	Нормальная серия
S	Модернизированная серия

3

Тип код	
01	0201
02	0402
03	0603
05	0805
06	1206
1210	1210
1812	1812
10	2010
12	2512

4

Код температурного коэффициента сопротивления		
Код	Тип	T.C.R
0201, 0402	W	$\pm 200\text{ppm}/^\circ\text{C}$
	U	$\pm 400\text{ppm}/^\circ\text{C}$
0603, 0805 1206, 1210 1812, 2010 2512	K	$\pm 100\text{ppm}/^\circ\text{C}$
	L	$\pm 250\text{ppm}/^\circ\text{C}$

5

Код сопротивления
(E-24 серия): первые две цифры значащие, а третья обозначает число нулей.
(E-96 серия): первые три цифры значащие, а четвертая обозначает число нулей.
Десятичная точка выражена "R"
Пример: 103=10 кОм ( E-24) 1003=100 кОм ( E-96) 1 R0=1.0 Ом

6

Код допуска сопротивления	
Код	Допуск
D	$\pm 0.5\%$
F	$\pm 1\%$
G	$\pm 2\%$
J	$\pm 5\%$
K	$\pm 10\%$
M	$\pm 20\%$
D	$\pm 0.5\%$
F	$\pm 1\%$

7

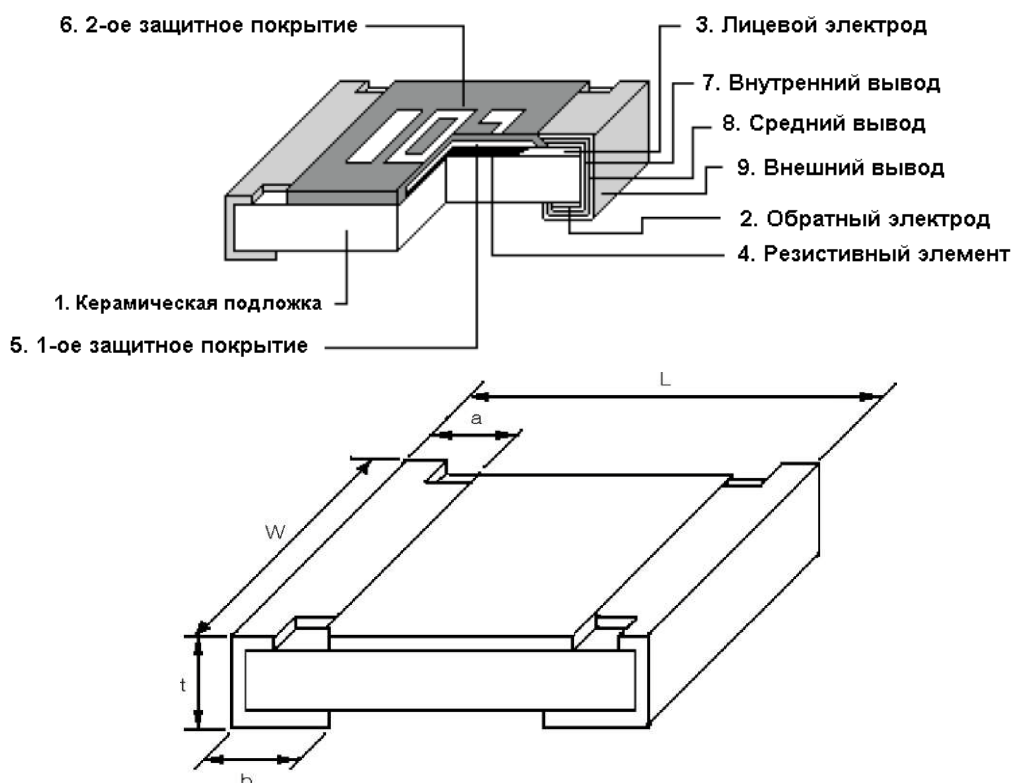
Код упаковки	
Код	Способ упаковки
T	Лента в катушке
B	Россыпь в картридже
C	Россыпь

8

Код уровня свинца	
Код	Свинца уровень
Нет маркировки	Свинец в выводах (Pb содержание в выводах <100 ppm)
L	Низкое содержание свинца (Pb содержание в теле резистора <1000ppm)
G	Низкое содержание свинца (Pb содержание в теле резистора <100ppm)

# Чип резисторы общего назначения.

## СТРУКТУРА И РАЗМЕРЫ



ТИП	L	W	t	a	b
0201	0.60 ± 0.05	0.30 ± 0.05	0.23 ± 0.05	0.10 ± 0.05	0.15 ± 0.05
0402	1.00 ± 0.10	0.50 ± 0.10	0.30 ± 0.10	0.20 ± 0.10	0.25 ± 0.10
0603	1.60 ± 0.15	0.80 ± 0.15	0.40 ± 0.10	0.30 ± 0.20	0.30 ± 0.20
0805	2.00 ± 0.20	1.25 ± 0.15	0.50 ± 0.10	0.30 ± 0.20	0.40 ± 0.20
1206	3.20 ± 0.20	1.60 ± 0.15	0.55 ± 0.10	0.50 ± 0.20	0.50 ± 0.20
1210	3.20 ± 0.20	2.50 ± 0.20	0.55 ± 0.10	0.50 ± 0.20	0.50 ± 0.20
1812	4.50 ± 0.20	3.20 ± 0.20	0.55 ± 0.10	0.50 ± 0.20	0.50 ± 0.20
2010	5.00 ± 0.20	2.50 ± 0.20	0.55 ± 0.10	0.60 ± 0.20	0.60 ± 0.20
2512	6.40 ± 0.20	3.20 ± 0.20	0.55 ± 0.10	0.60 ± 0.20	0.60 ± 0.20

### • ВНЕШНИЙ ВИД

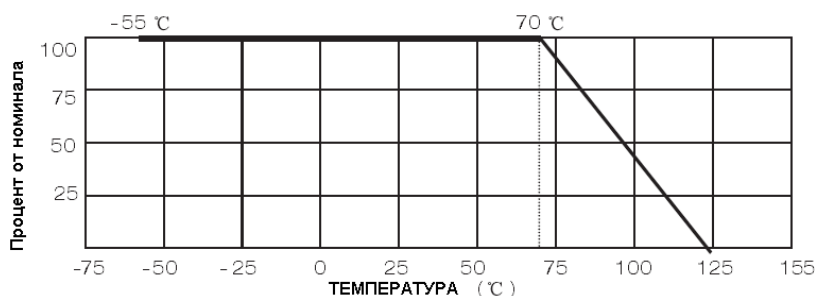
Поверхность резистора покрыта защитным покрытием, стойким к воздействиям. Поверхность покрытия должна быть ровной. Покрытие выводов должно быть ровным, без дефектов, отверстий и однородного цвета. Основа резистора не должна иметь трещин.

### • СООТВЕТСТВУЕТ СТАНДАРТУ:

GB/T 5729-2003

GB/T 9546-1995

### • Кривая снижения мощности резистора



Диапазон  
рабочих  
температур  
-55°C - +125°C

Для резисторов, работающих в окружающей более 70°C, номинальная нагрузка (мощность или номинальный ток) должны быть понижены в соответствии с предоставленным графиком.

## Чип резисторы общего назначения.

### ТЕХНИЧЕСКИЕ ХАРАКТЕРИСТИКИ

Пункт		0201	0402	0603	0805	1206	1210	1812	2010	2512
Номинальная мощность	Нормальная серия	1/20W	1/16W	1/16W	1/10W	1/8W	1/4W	1/2W	1/2W	1W
	Модернизированная серия			1/10W	1/8W	1/4W	1/3W		3/4W	
Макс. рабочее напряжение		25	50	50	RC05:100 RS05:150	200	200	200	200	200
Макс. перегрузка по напряжению		50	100	100	RC05:200 RS05:300	400	400	400	400	400
Коэффициент сопротивления температуры		10 Ом < R < 1 МОм: ± 200ppm/°C 10 Ом < R < 10 Ом, 1 МОм < R < 10 МОм: ± 400ppm/°C			10 Ом < R < 1 МОм: ± 100ppm/°C 10 Ом < R < 10 Ом, 1 МОм < R < 10 МОм: ± 250ppm/°C					
Диапазон сопротивлений		1 Ом – 10 МОм E-24, E-96			1 Ом – 10 МОм E-24, E-96					
Допуск		±1%, ±2%, ±5%, ±10%, ±20%	1 Ом – 10 МОм: ±1%, ±2%, ±5%, ±10%, ±20% (1 Ом – 1 МОм: ±0.5%)	1 Ом – 10 МОм: ±1%, ±2%, ±5%, ±10%, ±20% (1 Ом – 1 МОм: ±0.5%)			±1%, ±2%, ± 5%, ± 10%, ± 20%			
Диапазон рабочих температур		-55°C - +125°C								
Рабочая температура		+ 70°C								

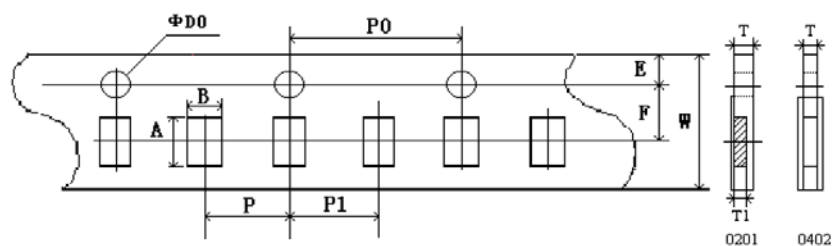
Обратите внимание: Номинальное напряжение =  $\sqrt{\text{Мощность} \times \text{Значение сопротивления}}$  или максимальное рабочее напряжение, в зависимости от того меньше.

## Чип резисторы общего назначения.

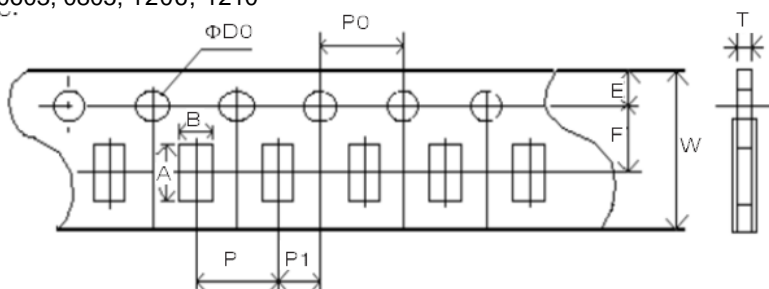
### УПАКОВКА

- ❖ Лента в катушке
- Бумажная лента

0201, 0402



0603, 0805, 1206, 1210



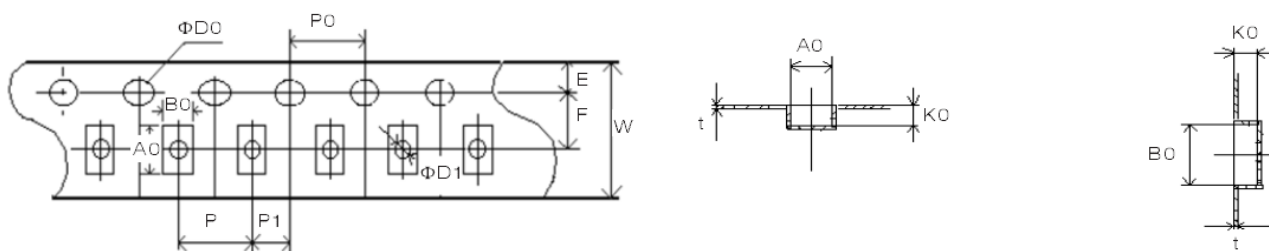
ТИП	A	B	W	F	E
0201	$0.70 \pm 0.1$	$0.40 \pm 0.1$	$8.0 \pm 0.20$	$3.5 \pm 0.05$	$1.75 \pm 0.1$
0402	$1.20 \pm 0.1$	$0.70 \pm 0.1$	$8.0 \pm 0.20$	$3.5 \pm 0.05$	$1.75 \pm 0.1$
0603	$1.85 \pm 0.1$	$1.10 \pm 0.1$	$8.0 \pm 0.20$	$3.5 \pm 0.05$	$1.75 \pm 0.1$
0805	$2.35 \pm 0.1$	$1.65 \pm 0.1$	$8.0 \pm 0.20$	$3.5 \pm 0.05$	$1.75 \pm 0.1$
1206	$3.50 \pm 0.2$	$1.90 \pm 0.2$	$8.0 \pm 0.20$	$3.5 \pm 0.05$	$1.75 \pm 0.1$
1210	$3.50 \pm 0.2$	$2.80 \pm 0.2$	$8.0 \pm 0.20$	$3.5 \pm 0.05$	$1.75 \pm 0.1$

ТИП	P	P0	P1	ΦD0	T
0201	$2.0 \pm 0.05$	$4.0 \pm 0.1$	$2.0 \pm 0.05$	$1.5 \pm 0.1$	T1: $0.28 \pm 0.04$   T: $0.42 \pm 0.05$
0402	$2.0 \pm 0.05$	$4.0 \pm 0.1$	$2.0 \pm 0.05$	$1.5 \pm 0.1$	$0.42 \pm 0.05$
0603	$4.0 \pm 0.1$	$4.0 \pm 0.1$	$2.0 \pm 0.05$	$1.5 \pm 0.1$	$0.60 \pm 0.1$
0805	$4.0 \pm 0.1$	$4.0 \pm 0.1$	$2.0 \pm 0.05$	$1.5 \pm 0.1$	$0.75 \pm 0.1$
1206	$4.0 \pm 0.1$	$4.0 \pm 0.1$	$2.0 \pm 0.05$	$1.5 \pm 0.1$	$0.75 \pm 0.1$
1210	$4.0 \pm 0.1$	$4.0 \pm 0.1$	$2.0 \pm 0.05$	$1.5 \pm 0.1$	$0.75 \pm 0.1$

Примечание: Для 0201 типа, T1 обозначает глубину отверстия в бумажном носителе ленты, T относится к толщине бумажной ленты.

## Чип резисторы общего назначения.

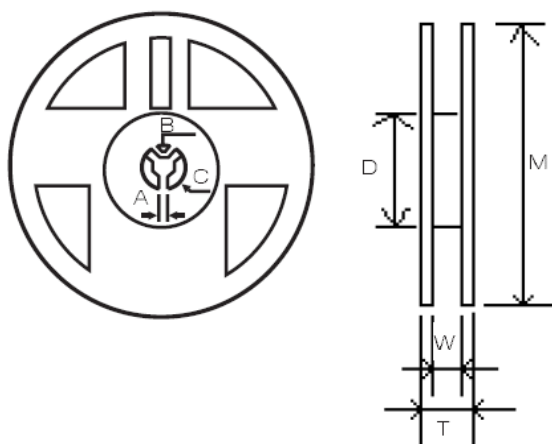
### ❖ Лента в катушке Рельефная лента



ТИП	A0	B0	W	F	E	t
1812	4.80 ± 0.10	3.40 ± 0.10	12.00 ± 0.10	5.50 ± 0.10	1.75 ± 0.10	0.25 ± 0.05
2010	5.45 ± 0.10	2.77 ± 0.10	12.00 ± 0.10	5.50 ± 0.10	1.75 ± 0.10	0.25 ± 0.05
2512	6.73 ± 0.10	3.40 ± 0.10	12.00 ± 0.10	5.50 ± 0.10	1.75 ± 0.10	0.25 ± 0.05

ТИП	P	P0	P1	ΦD0	ΦD1	K0
1812	4.00 ± 0.10	4.00 ± 0.10	2.00 ± 0.05	1.55 ± 0.10	1.50 ± 0.10	0.81 ± 0.05
2010	4.00 ± 0.10	4.00 ± 0.10	2.00 ± 0.05	1.50 ± 0.10	1.50 ± 0.10	0.84 ± 0.10
2512	4.00 ± 0.10	4.00 ± 0.10	2.00 ± 0.05	1.50 ± 0.10	1.50 ± 0.10	0.81 ± 0.10

### ❖ Катушка



ТИП	M	W	T	A	B	C	D
0201	178 ± 2.0	95 ± 1.0	12.5 ± 1.5	2.0 ± 0.5	13.0 ± 0.5	21.0 ± 0.5	58.0 ± 2.0
0402							
0603							
0805							
1206							
1210							
1812	178 ± 2.0	13.0 ± 0.5	15.5 ± 1.5	2.0 ± 0.5	13.0 ± 0.5	21.0 ± 0.5	57.0 ± 2.0
2010							
2512							

## Чип резисторы общего назначения.

### ❖ Россыпь в картридже



### УПАКОВКА КОЛИЧЕСТВО

Стиль упаковки	Лента в катушке			Россыпь в картридже						Россыпь		
Тип	0201 0402	0603 0805 1206 1210	1812 2010 2512	0201 0402	0603	0805	1206	1210 2010	1812 2512	0201 0402	0603 0805 1206	1210 1812 2010 2512
Количество (шт.)	10000	5000	4000	50000	25000	10000	5000	1500	1000	<50000	<10000	<4000

### Объяснение маркировки сопротивления

IEC E-24, E-96 серии таблица перекрестных ссылок сопротивления.

E-24 серия ( $\times 10^n$  Ом)

(1 Ом, 10 Ом, 100 Ом, 1 кОм, 10 кОм, 100кОм, 1 МОм, 10 Мом)

1.0	1.5	2.2	3.3	4.7	6.8
1.1	1.6	2.4	3.6	5.1	7.5
1.2	1.8	2.7	3.9	5.6	8.2
1.3	2.0	3.0	4.3	6.2	9.1

E-96 серия ( $\times 10^n$  Ом)

(1 Ом, 10 Ом, 100 Ом, 1 кОм, 10 кОм, 100кОм, 1 МОм, 10 Мом)

1.00	1.33	1.78	2.37	3.16	4.22	5.62	7.50
1.02	1.37	1.82	2.43	3.24	4.32	5.76	7.68
1.05	1.40	1.87	2.49	3.32	4.42	5.90	7.87
1.07	1.43	1.91	2.55	3.40	4.53	6.04	8.06
1.10	1.47	1.96	2.61	3.48	4.64	6.19	8.25
1.13	1.50	2.00	2.67	3.57	4.75	6.34	8.45
1.15	1.54	2.05	2.74	3.65	4.87	6.49	8.66
1.18	1.58	2.10	2.80	3.74	4.99	6.65	8.87
1.21	1.62	2.15	2.87	3.83	5.11	6.81	9.09
1.24	1.65	2.21	2.94	3.92	5.23	6.98	9.31
1.27	1.69	2.26	3.01	4.02	5.36	7.15	9.53
1.30	1.74	2.32	3.09	4.12	5.49	7.32	9.76

## Чип резисторы общего назначения.

Е-24серия: Экспресс-сопротивление на чипе с тремя цифрами, первые две цифры значащие, а третья обозначает число нулей.

Пример:



10 кОм

Е-96 серии: Для типов 0805,1206,1210,1812, 2010, 2512 сопротивление обозначается четырьмя цифрами, первые три цифры значащие, а четвертая обозначает число нулей.

Пример:



100 кОм

Для типа 0603, выражается сопротивление трехзначным кодом, первые две цифры обозначают код сопротивления Е-96 серии, а третий код - коэффициент (см. таблицу три и четыре).

Пример:



2 МОм

"R" выражает десятичную точку.

Пример:



5.6 Ом

"0", перемычка (сопротивление 0)

Пример:



0 Ом

Для типов 0201 и 0402, нет маркировки.

Пример:



### Код умножения

Множитель	x10 <sup>-1</sup>	x10 <sup>-2</sup>	x10 <sup>0</sup>	x10 <sup>1</sup>	x10 <sup>2</sup>	x10 <sup>3</sup>	x10 <sup>4</sup>	x10 <sup>5</sup>
Код	X	Y	A	B	C	D	E	F

### Е-96 серии код значения сопротивления

Код	Сопротивление Е-96 серия	code	Сопротивление Е-96 серия	Код	Сопротивление Е-96 серия	Код	Сопротивление Е-96 серия
01	100	25	178	49	31 6	73	562
02	102	26	182	50	324	74	576
03	105	27	187	51	332	75	590
04	107	28	191	52	340	76	604
05	110	29	196	53	348	77	619
06	113	30	200	54	357	78	634
07	115	31	205	55	365	79	649
08	118	32	210	56	374	80	665
09	121	33	215	57	383	81	681
10	124	34	221	58	392	82	698
11	127	35	226	59	402	83	715
12	130	36	232	60	412	84	732
13	133	37	237	61	422	85	750
14	137	38	243	62	432	86	768
15	140	39	249	63	442	87	787
16	143	40	255	64	453	88	806
17	147	41	261	65	464	89	825
18	150	42	267	66	475	90	845
19	154	43	274	67	487	91	866
20	158	44	280	68	499	92	887
21	162	45	287	69	511	93	909
22	165	46	294	70	523	94	931
23	169	47	301	71	536	95	953
24	174	48	309	72	549	96	976