

Фирма **Cosmo Electronics** занимает одно из лидирующих положений в производстве оптопар и твердотельных реле. Все производства фирмы сертифицированы по стандартам ISO-9001 и ISO-9002, а продукция – международными органами сертификации, такими как UL, VDE, TUV, SEMKO, FIMKO, DEMKO и NEMKO.

ТЕХНИЧЕСКИЕ ХАРАКТЕРИСТИКИ

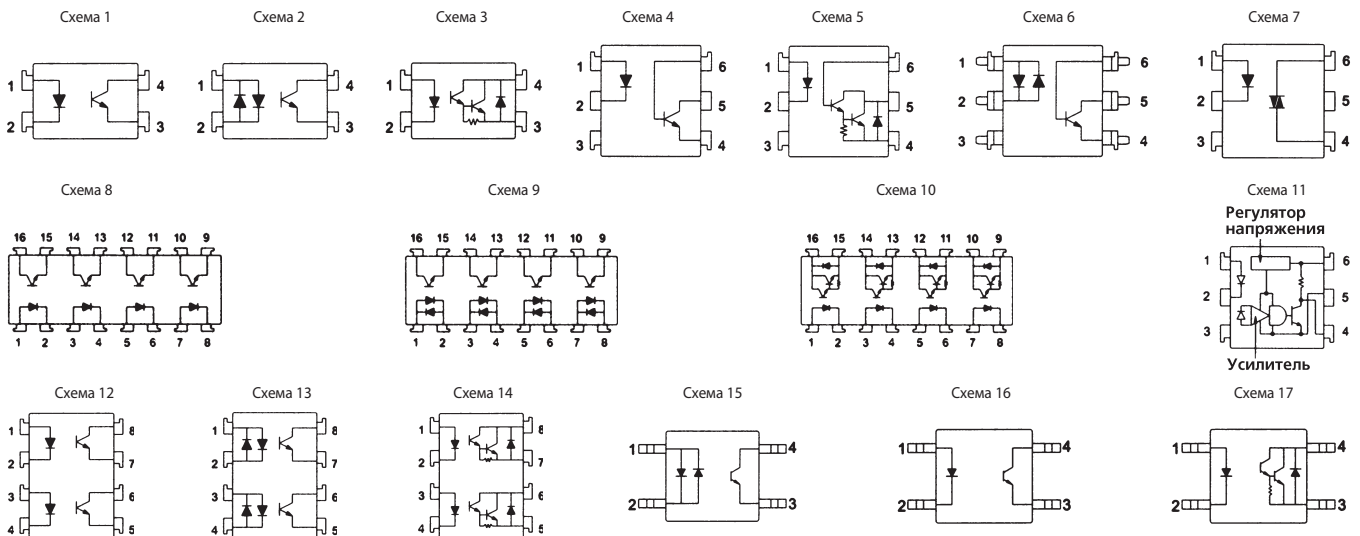
Макс. прямое напряжение:1.2 В
 Сопротивление изоляции: 10^{11} Ом
 Диапазон рабочих температур: -30...+100°C

Область применения: телекоммуникации, компьютеры и периферийное оборудование, бытовая электроника, производственное оборудование, системы безопасности и многое другое.

Оптопары транзисторные									
Наим-е	Макс. выходное напряжение коллектор-эмиттер, В	Макс. выходная рассеиваемая мощность, мВт	Напряжение изоляции, В, ср. кв.	Макс. выходной темновой ток коллектора, мкА	Коэф-т передачи тока, %	Время нарастания, мкс	Время спада, мкс	Функц. схема (номер схемы)	Тип корпуса
КР1010	60	150	5000	0.1	50-600	4	3	1	PDIP-4
КР1020									PDIP-8
КР1040									PDIP-16
КР2010									PDIP-6
КР3010									PDIP-4
КР3020									PDIP-8, SMD-8
КР3040									PDIP-16
КР6010									PDIP-6
КР4010									PDIP-4
КР4020									300
КР4040	PDIP-16								
КР5010	PDIP-6								
КР7010	PDIP-6								
КР7110	-0.5...17 ¹⁾	150	5000	10 мА ²⁾	3)	0.1	0.05	11	PDIP-6
КРС354NT									Micro-6
PKC357NT	60	150	3750	0.1	20-400	4	3	15	Micro-6
КРС452									Micro-6
КРС452	300	150	3750	1.0	1000	100	20	17	Micro-6

1) Напряжение питания 2) Ток включения 3) Нормально замкнутые контакты 4) Нормально разомкнутые контакты

ФУНКЦИОНАЛЬНЫЕ СХЕМЫ



ТИПЫ КОРПУСОВ

