

Разъем байонетный быстроразъемный FQ24-4pin ZK приборная розетка Ø24 мм, 25 А



Количество контактов	4 pin
Номинальный ток, I	25 А
Номинальное напряжение, U	400 В
FQ24-4pin ZK	
Ответная часть	FQ24-4 pin TJ-12

Разъем байонетный серии FQ24-4ZK (посадочный диаметр 24 мм) — четырех-контактная приборная розетка ручного соединения. Диаметр контактов $d=2,5$ мм, номинальное напряжение **400В** и токовая нагрузка до **25А**.

Ответной частью розетки приборной FQ24-4ZK является **кабельная вилка FQ24-4 pin TJ-12**.

Особенностью разъемов серии FQ24 является штырьковый разъем штепсельного типа и байонетный (быстроразъемный) способ соединения. Соединитель FQ24-4pin ZK насчитывает 4 контакта диаметром **2,5 мм**, и являются функциональными аналогами отечественных разъемов **2PM** и **ОНЦ-РГ**.

Разъемы FQ24 являются пылезащищенными и влагозащищенными соответствуют степени защиты **IP67**, что гарантирует работу разъемов при погружении в воду на глубину 1м в течение 30 минут.

Тип корпуса FQ24-4ZK – **приборный (блочный)**, устанавливается и прочно фиксируется на панели четырьмя болтами диаметром М3.5, подробные установочные размеры смотрите ниже.

Кабельные части разъемов между собой не сочленяются, также, как и приборные.

Цифра "4" (или "4 pin") которая предшествует буквам "Z" или "T" обозначает количество контактов, в данном случае 4-х контактное соединение. Буква "T" в маркировке обозначает тип корпуса – кабельный, "Z" – блочный, крепящийся на панель.

Вид быстроразъемного соединителя FQ24: вилка или розетка. Вилка, так же известная как "папа", обозначается буквой "J", а розетка, она же "мама" – буквой "K".

Технические характеристики байонетных разъемов серии FQ24-4pin ZK с указанием маркировки, схемы контактов и размерами приведены ниже.

Технические характеристики разъемов байонетного соединения FQ24-4ZK:

Серия	FQ 24 - 4 pin ZK
Тип	байонетное соединение, разъем быстроразъемный
Тип соединительной части	приборная розетка
Номинальное напряжение	400 В
Номинальный ток	25 А
Сопротивление контактов	0,0025-0,005 Ом
Сопротивление изоляции, не менее	5000 МОм
Диэлектрическая прочность	1000 В (50 Гц, 1 мин.)
Рабочая температура	-55°C – +100°C
Относительная влажность	до 93% при 40°C
Атмосферное давление	1 кПа
Виброустойчивость	10 – 2000 Гц, 150 м/с ²
Удароустойчивость	490 м/с ²
Постоянное ускорение вибрации	245 м/с ²
Ресурс соединений	500 циклов
Степень защиты	IP67 (1 м под водой до 30 мин.)

Схема расположения контактов и параметры FQ24-4pin ZK:

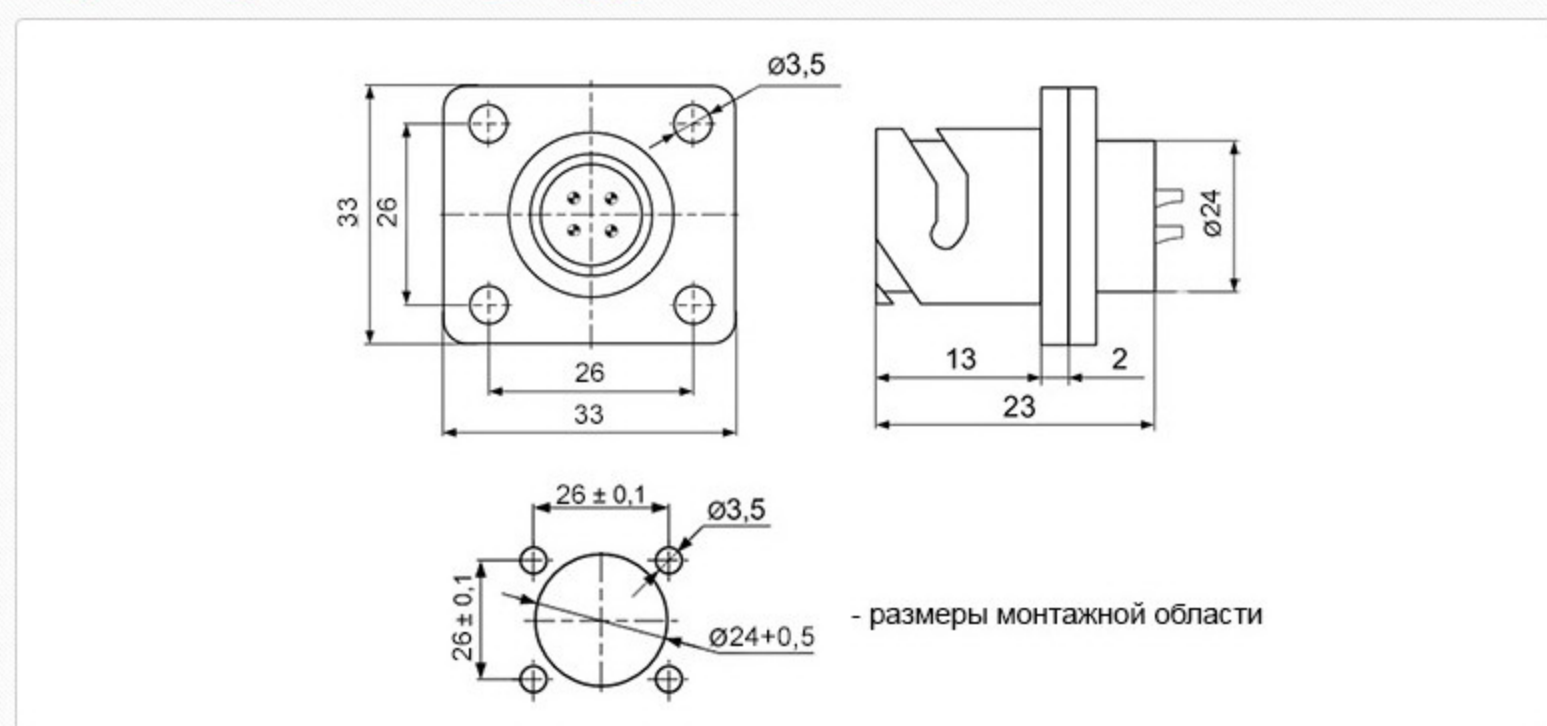
Серия разъема	Размер контактного соединения	Схема расположения и нумерация контактов	Обозначение контактов	Диаметр контактов	Количество контактов	
					всего	данного диаметра
FQ24-4ZK	24 мм			$\varnothing d = 2,5$ мм	4	4

Маркировка быстроразъемных разъемов серии FQ24:

FQ 24 - 4 Z K - 12

- FQ** – Серия разъемов
- 24** – Типоразмер: 14, 18, 24, 30.
- 4** – Количество контактов.
- Z** – Тип корпуса: T - кабельная часть; Z - блочная часть.
- K** – Тип соединителя: J - вилка; K - розетка.
- 12** – Диаметр пружины: 12 мм.

Габаритные и установочные размеры разъема FQ24-4ZK:



Разъемы серии FQ24:

