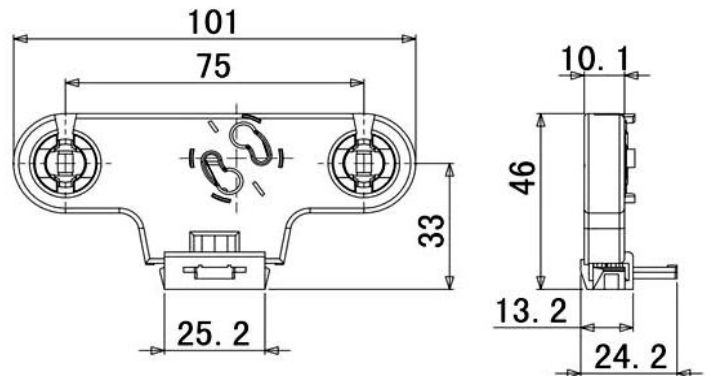


Патрон (ламподдержатель) двойной G13, вдвигной Т-образный, h-оси 25mm, без стопора, для Т8, Т12 люминесцентных ламп, со стартеродержателем



### Свойства товара

Производитель ISSATA

Код заказа IS 2852.1