

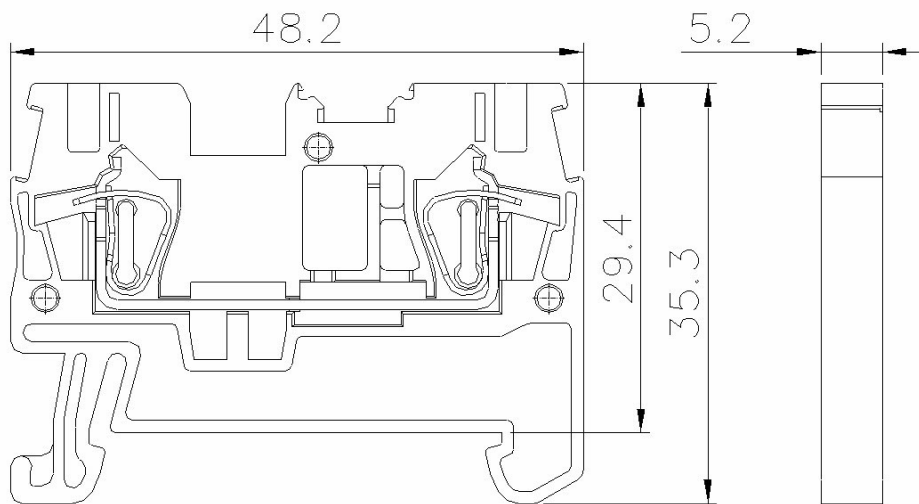
类别: 回拉式弹簧接线/Plug-in terminal-plug

产品名称: TC2.5-2-GY

产品描述: 5.2mm CE,UL



产品图/Product Picture



基本信息 /Basic Information

产品型号 SUPU ID	TC2.5-2-GY
宽度 Width	5.2mm
产品层数 Number of levels	1
接线位数 Number of connections	2
接线方式 Connection method	笼式弹簧接线
防护等级 Protection Level	IP20

工作温度 Work temperature	-40~+105℃
--------------------------	-----------

IEC数据 /IEC Data

额定电流 Rated Current	24A
额定电压 Rated Voltage	800V
过压类别 Overvoltage category	III
污染等级 Pollution degree	3
额定冲击电压 Rated impulse voltage	8.0KV
刚性导线截面积 Conductor cross section solid	0.2-4mm ²
柔性导线截面积 Conductor cross section flexible	0.2-2.5mm ²
柔性导线截面积，带绝缘管套 Conductor cross section flexible,with furrule	0.2-2.5mm ²
剥线长度 Stripping length	8-10mm

UL数据 /UL Data

使用组别 Use group	B	C	D
额定电流 Rated Current	20A	20A	-
额定电压 Rated Voltage	600V	600V	-
额定接线容量 Rated cross section	24-12AWG		

材料信息 /Material Data

绝缘材料 Insulation material	PA66
绝缘材料组别 Insulation material group	I
阻燃等级，符合UL94 Flame retardant grade, UL94 compliance	V0

导电体材料
Contact material Copper alloy

导电体表面镀层
Surface characteristics Sn,Plated

产品认证 /Product Certification

认证图标
Certificate



UL证书号
UL file No.

VDE证书号
VDE No.

TUV证书号
TUV No.

宁波速普电子有限公司

Ningbo Supu Electronics Co.,Ltd
Address: No. 625, Kandun Town Street, Cixi
City, Zhejiang Province
Zip code: 315303
Switchboard: +86 574-63288158
Fax: +86 574-63288170
E-mail : askme@supu.cn
Service Hotline: 400-626-6336

地址：浙江省慈溪市坎墩镇街625号
邮编：315303

总机：+86 574-63288158

传真：+86 574-63288170

E-mail : askme@supu.cn

服务热线：400-626-6336



官方微信