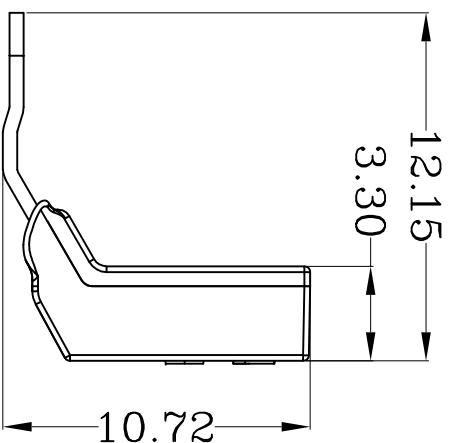
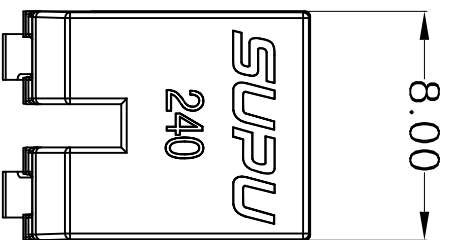




宁波速普电子有限公司

NINGBO SUPPU ELECTRONICS.CO.,LTD

产品规格书
Product Specification



订货信息 Order Info

订货号 PART NUMBER	颜色 COLOR
240601	灰色 Gray

额定电流/Rated current	10A
塑件/Housing	PA66
触点材料/Contact	铜合金/Copper alloy
镀层/Coating	锡/Tin
阻燃等级/Flame retardant rating	V0
储存及运输环境温度/ Storage ambient temperature	-40℃ ~ +85℃
使用环境温度/Usage ambient temperature	-25℃ ~ +70℃

		Rev. 01	Name
单位/Unit	mm		24060X 跨接桥 240601 Adjacent Jumper

未标注公差参照GB/T14486

基本尺寸	0-3	>3-6	>6-10	>10-14	>14-18	>18-24	>24-30	>30-40	>40-50	>50-65	>65-80	>80-100	>100-120	>120-140
公差	±0.08	±0.09	±0.10	±0.12	±0.14	±0.16	±0.18	±0.21	±0.24	±0.28	±0.32	±0.36	±0.41	±0.46