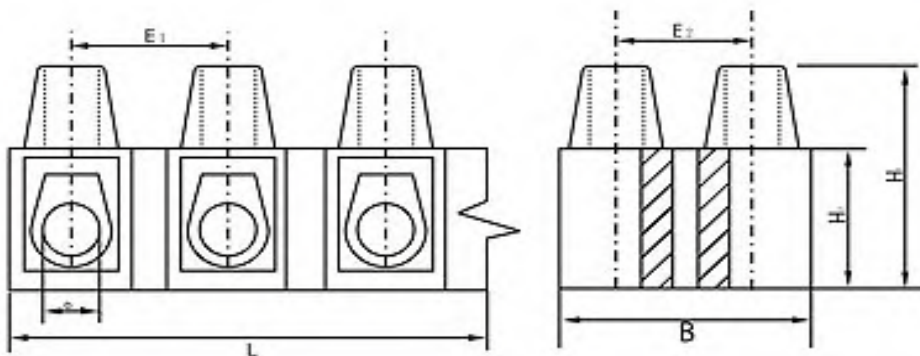


Клеммная колодка – электроустановочное изделие, предназначенное для соединения проводов между источником тока и потребителем. Представляет собой диэлектрический корпус, в котором закреплено несколько металлических контактов с узлами крепления к ним проводов.

Клеммную колодку также называют клеммник, зажим винтовой, зажим контактный, терминальная колодка, терминальный блок, соединительная колодка.

Клеммные колодки применяются для соединения однопроволочных и многопроволочных проводов в электрических коробках, осветительной технике, распределительных шкафах и прочих электромонтажных работах.



L=226мм	B=38мм	H=20мм	H ₁ =33,5мм	E ₁ =20мм	E ₂ =15мм	d=8мм
---------	--------	--------	------------------------	----------------------	----------------------	-------

Характеристики

Максимальное рабочее напряжение 380 В

Максимальный ток 100 А

Сечение провода 35 мм²

Материал диэлектрика полиэтилен

Материал проводника латунь

Количество контактных групп 12