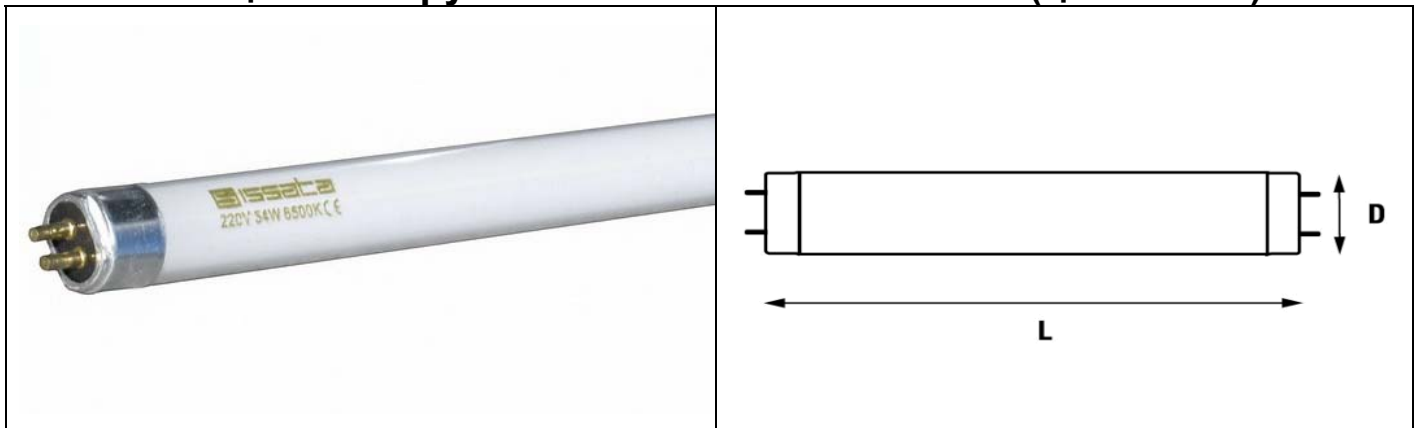


Люминесцентная трубчатая лампа T5 54W 6500K (цоколь G5).



Характеристики

Длина (L)	1160мм
Диаметр (D)	16мм
Потребляемая мощность	54 Вт
Световой поток	4000 лм
Индекс цветопередачи Ra (CRI)	80
Цветовая температура	6500K
Группа	1B
Рабочее напряжение	220-240В/50-60Гц
Диапазон рабочих температур	-15 ~ +50 °С
Срок службы	8000 - 10000 часов