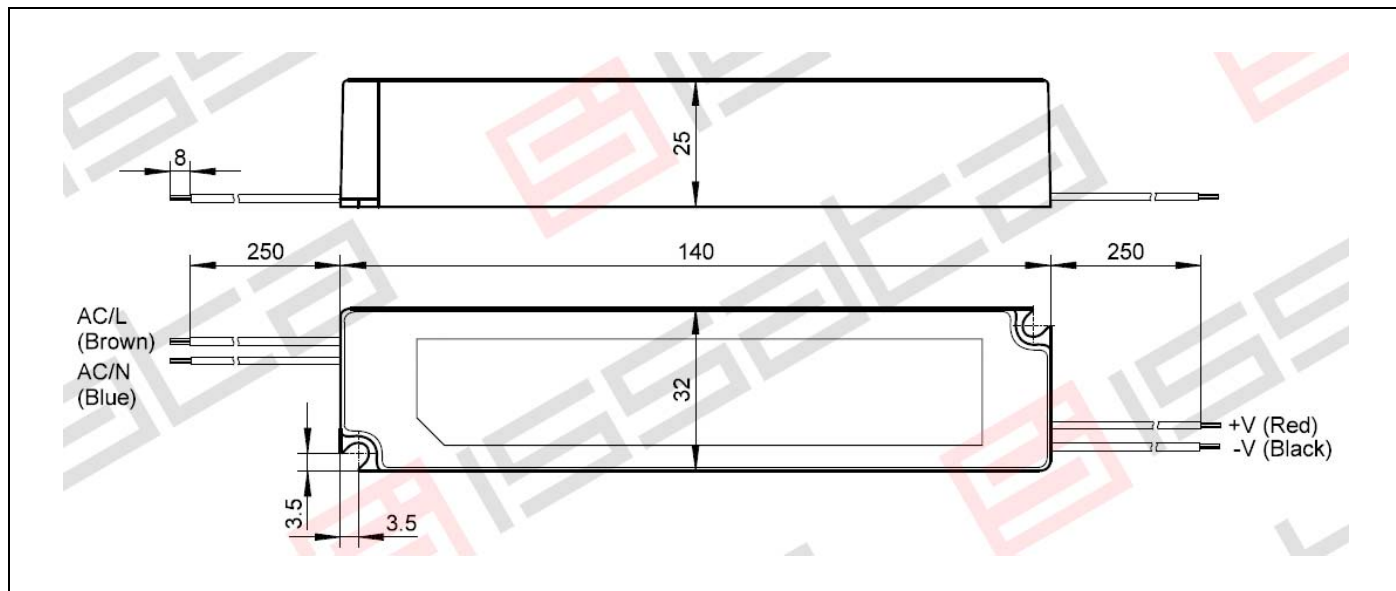
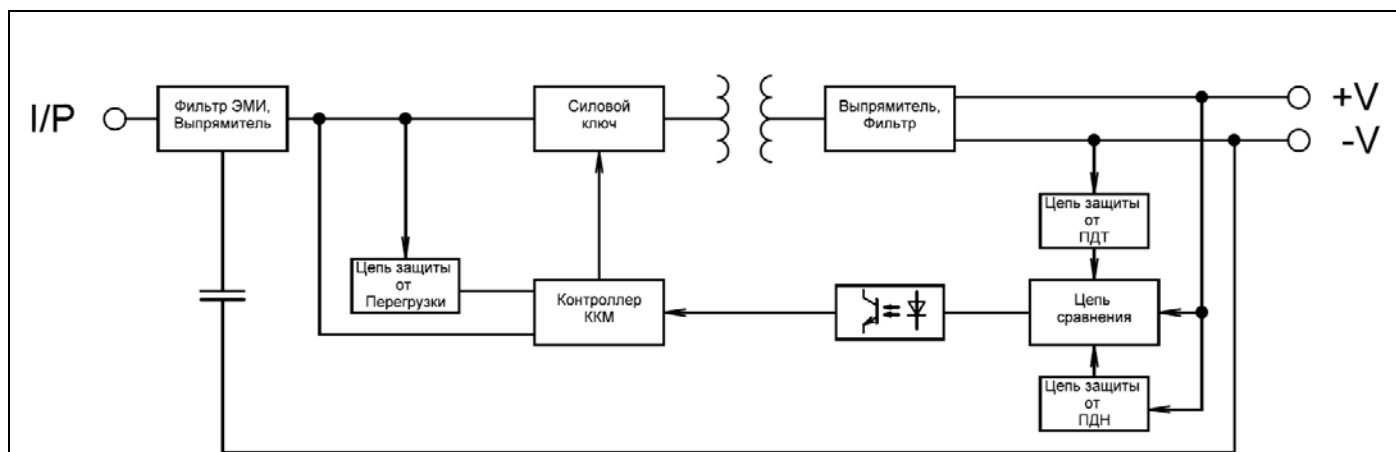


Драйвер для светодиодов AC/DC, выходной ток 350mA.
Сведения об изделии: IS 20AP-350 (1021151-1)

- Основная область применения – электропитание мощных светодиодов и светодиодных изделий
- Стабилизация выходного тока
- Широкий диапазон входного напряжения
- Степень защиты IP67
- Защита от короткого замыкания и превышения допустимого тока
- Компактный размер
- Встроенный активный корректор коэффициента мощности (PFC)
- Подключение 8-13 светодиодов


Характеристики:

OUTPUT:	
Диапазон выходного напряжения	DC 24-48 В
Стабилизированный выходной ток	350 мА
Нестабильность выходного напряжения	±3%
Номинальная мощность	16.8 Вт
INPUT:	
Входное напряжение	AC 100-240 В
Частота питающей сети	47 ~ 63 Гц
Входной ток	0.5A/100 В; 0.2A/240 В
Пиковый ток	При холодном старте 70A/240VAC 35A/120VAC
КПД при полной нагрузке	82%
Коэффициент мощности	PF>0.9/230VAC
Общие параметры:	
Тип корпуса	IPP20-2
Материал корпуса	Пластик
Степень защиты	IP67
Рабочая температура	-30 ~ +50°C
Габаритные размеры	140 x 32 x 25 мм
Соответствие стандартам	Design refer to UL1310 Class 2, TUV EN60950-1, EN61347-2-13, CAN/CSA C22.2 No. 223-M91, meet IP67

Габаритные размеры:

Структурная схема:


ЭМИ – электромагнитное излучение

ККМ – корректор коэффициента мощности

ПДТ – превышения допустимого тока

ПДН – превышения допустимого напряжения