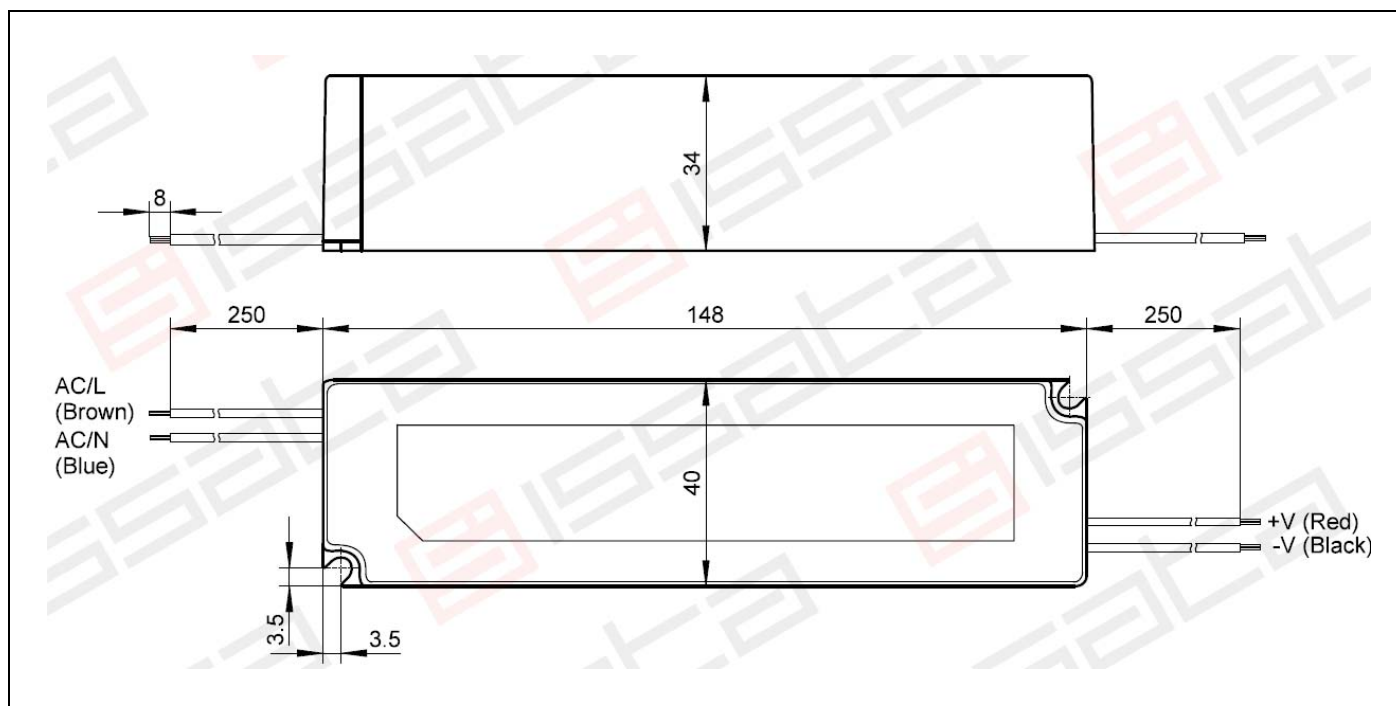
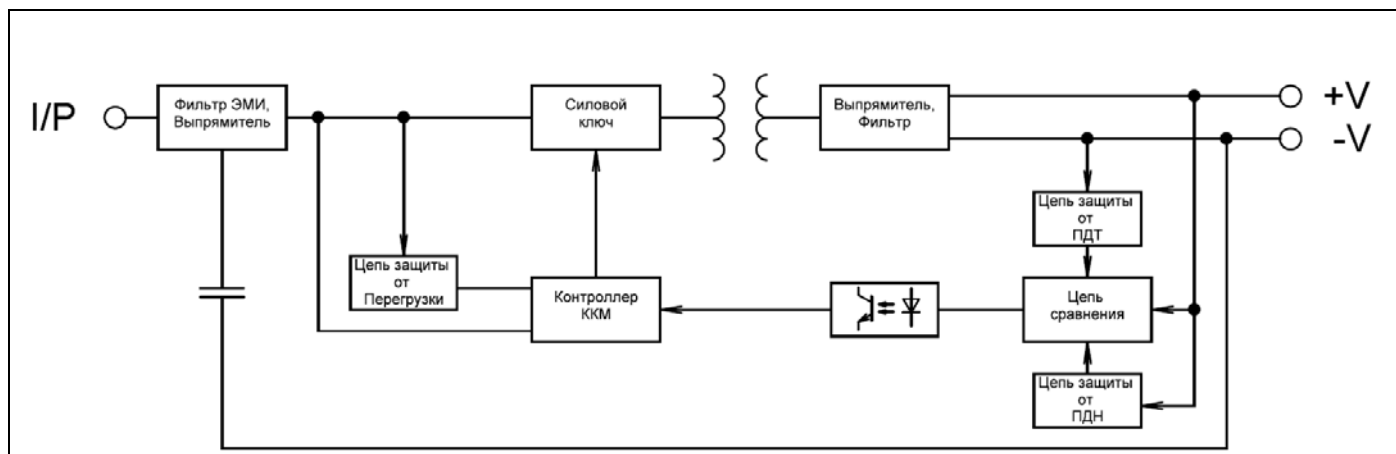


**Драйвер для светодиодов AC/DC, выходной ток 350mA.**
**Сведения об изделии: IS 50AP-350 (P/N 1021301-1)**

<ul style="list-style-type: none"> <li>• Источник стабилизации тока</li> <li>• Основная область применения – электропитание мощных светодиодов и светодиодных изделий</li> <li>• Универсальный вход, с широким диапазоном входного напряжения</li> <li>• Степень защиты IP67</li> <li>• Защита от короткого замыкания и превышения допустимого тока</li> <li>• Защита от перегрева</li> <li>• Компактный размер</li> <li>• Встроенный активный корректор коэффициента мощности (PFC)</li> <li>• Подключение 8-13 светодиодов</li> </ul>	
---	--

**Характеристики:**

<b>OUTPUT:</b>	
Диапазон выходного напряжения	DC 78-130 В
Стабилизированный выходной ток	350 мА
Нестабильность выходного напряжения	±3%
Номинальная мощность	45.5 Вт
<b>INPUT:</b>	
Входное напряжение	AC 100-240 В
Частота питающей сети	47 ~ 63 Гц
Входной ток	1А/100 В; 0.5А/240 В
Пиковый ток	При холодном старте 70А/230В
КПД при полной нагрузке	85%
Коэффициент мощности	PF>0.9/230VAC PF>0.95/115VAC
<b>Общие параметры:</b>	
Степень защиты	IP 67
Тип корпуса	IPP50-1
Материал корпуса	Пластик
Рабочая температура	-30 ~ + 50 °С
Габаритные размеры	148 x 40 x 34 мм
Соответствие стандартам	Design refer to UL1310 Class 2, TUV EN60950-1, EN61347-2-13, CAN/CSA C22.2 No. 223-M91, meet IP67

**Габаритные размеры:**

**Структурная схема:**


- ЭМИ** – электромагнитное излучение
- ККМ** – корректор коэффициента мощности
- ПДТ** – превышения допустимого тока
- ПДН** – превышения допустимого напряжения