

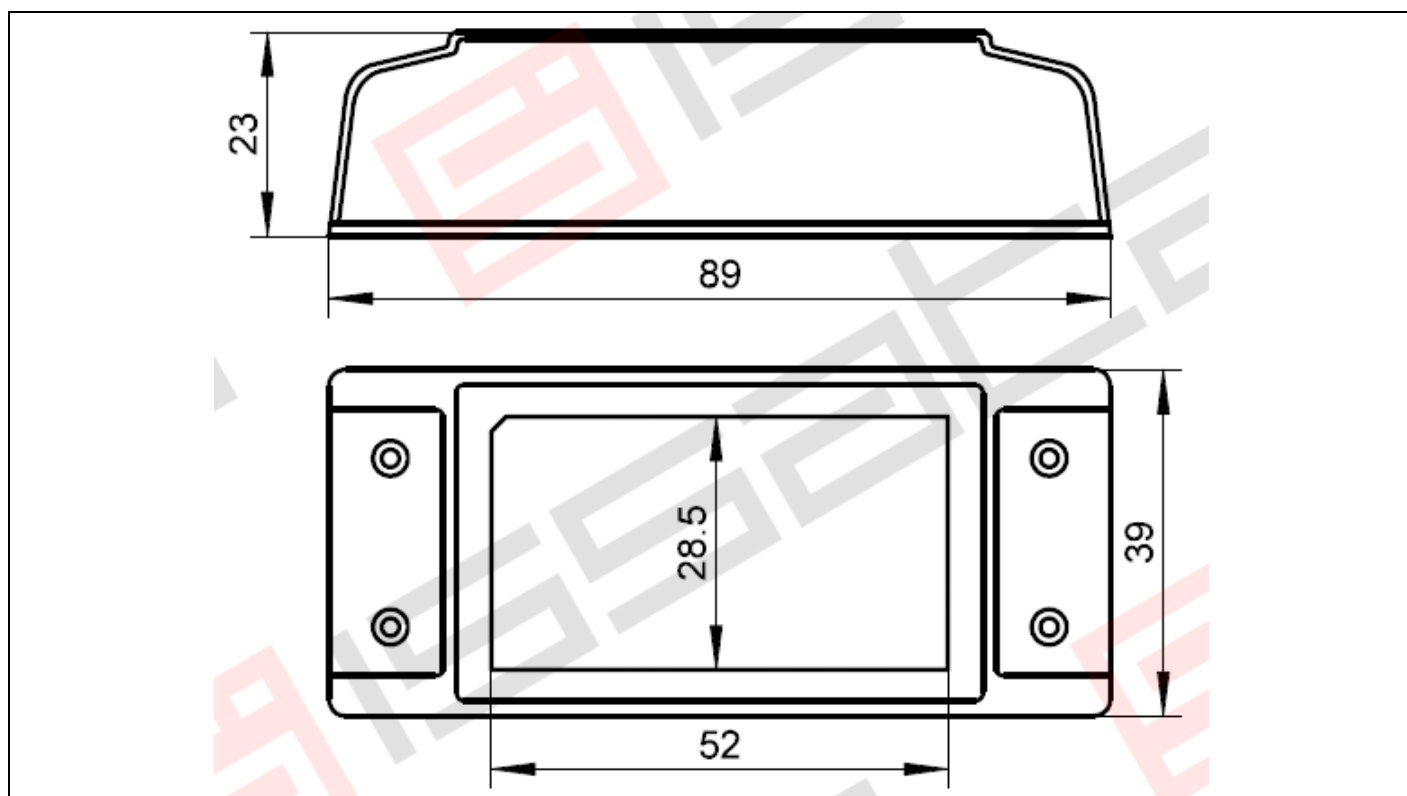
Источник тока для светодиодов AC/DC, выходной ток 700 мА.
Сведения об изделии IS 6APE-700 (P/N 1041002-2):

- Основная область применения – электропитание мощных светодиодов и светодиодных изделий
- Стабилизация выходного тока
- Широкий диапазон входного напряжения
- Защита от превышения допустимого тока, короткого замыкания, перегрева
- Встроенный активный корректор коэффициента мощности (PFC)
- 100 % контроль качества
- Компактный размер
- Высокая надежность

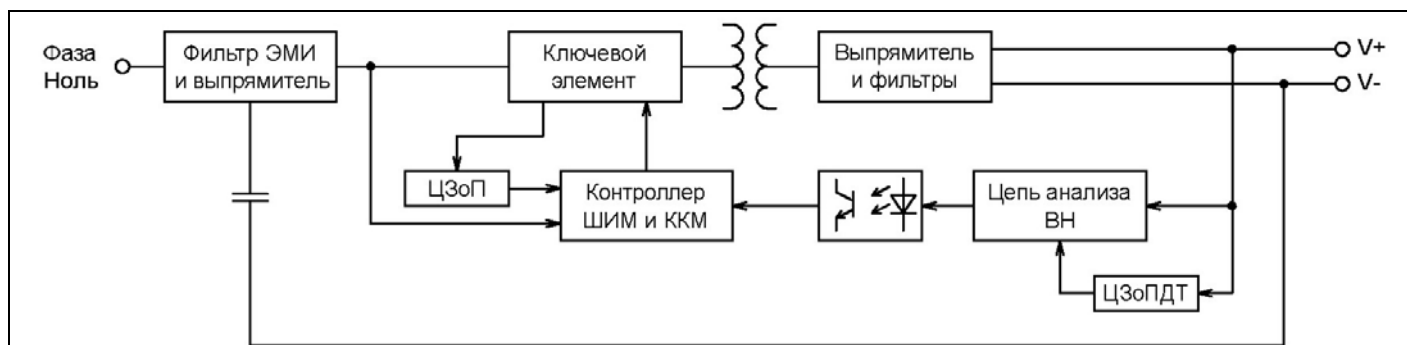

Характеристики:

Выходные характеристики:	
Диапазон выходного напряжения	≈2...≈12 В
Выходной ток	700 мА
Пульсации и шумы (макс.)	200 мВ
Нестабильность выходного напряжения	±3 %
Номинальная мощность	8.4 Вт
Время нарастания/спада при полной нагрузке	500 мс / 250 мс / ~115 В; 500 мс / 250 мс / ~230 В
Входные характеристики:	
Входное напряжение	~100...~240 В
Частота питающей сети	47...63 Гц
Входной ток	0.2 А / ~100 В; 0.1 А / ~240 В
Пусковой ток	При холодном старте 70 А / ~240 В
КПД при полной нагрузке	70 %
Коэффициент мощности	PF>0.85 / ~230 В при полной нагрузке

Защита:	
От превышения допустимого тока	Отключение/включение нагрузки. Автоматическое восстановление после устранения неисправности. (Срабатывает при превышении выходной мощности на 105 %.)
От короткого замыкания	Отключение/включение нагрузки. Автоматическое восстановление после устранения неисправности.
От перегрева	Отключение/включение нагрузки. Автоматическое восстановление по мере охлаждения устройства. (Температура фиксируется на основной плате устройства)
Общие параметры:	
Тип корпуса	IEP6-1
Степень защиты	IP20
Рабочая температура	-10...+50 °C
Влажность	20...90 % (без выпадения конденсата)
Температура хранения	-40...+80 °C
Температурная нестабильность	±0.03 %/°C
Габаритные размеры ДхШхВ	89 x 39 x 23 мм
Соответствие стандартам безопасности и ЭМС	EN55022 (CISPR22, класс B); EN61000-3-2,3; EN61000-4-2,3,4,5,6,8,11; ENV50204, EN55024 (критерий A)

Габаритные размеры:


Структурная схема:



ЭМИ – электромагнитное излучение

ЦЗоП – цепь защиты от перегрузки

ШИМ – широтно-импульсная модуляция

ККМ – корректор коэффициента мощности

ВН – выходное напряжение

ЦЗоПДТ – цепь защиты от превышения допустимого тока