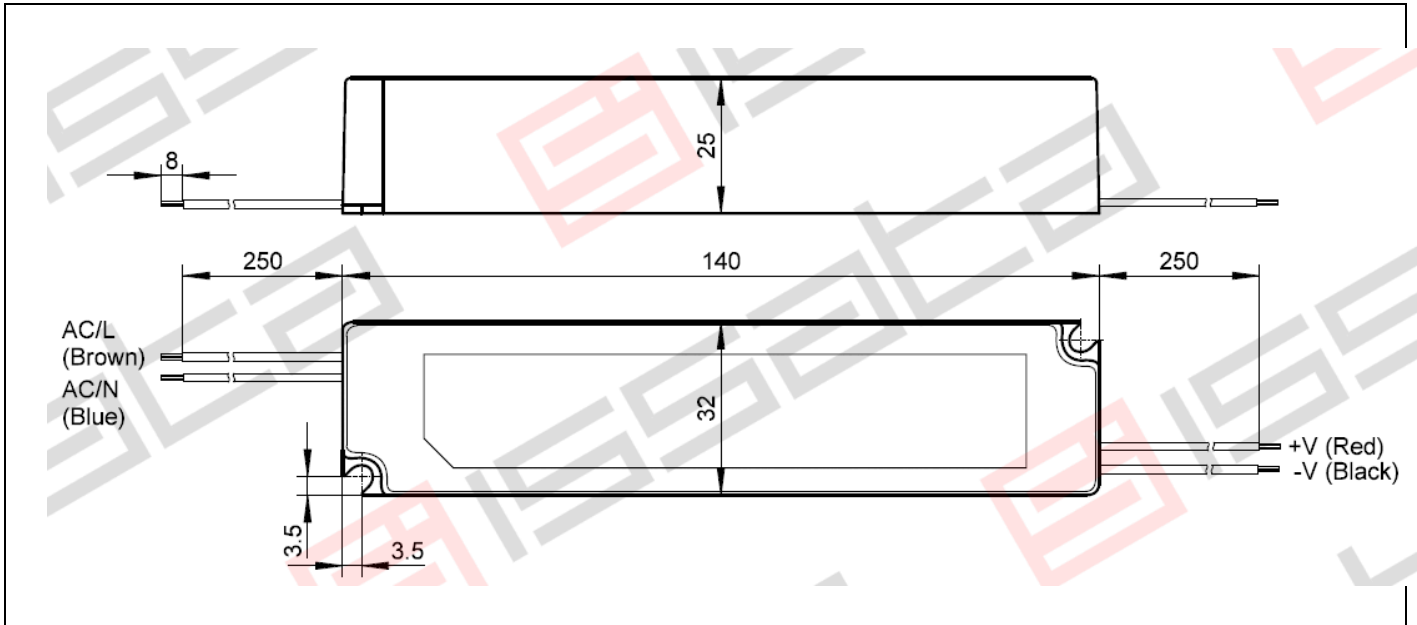
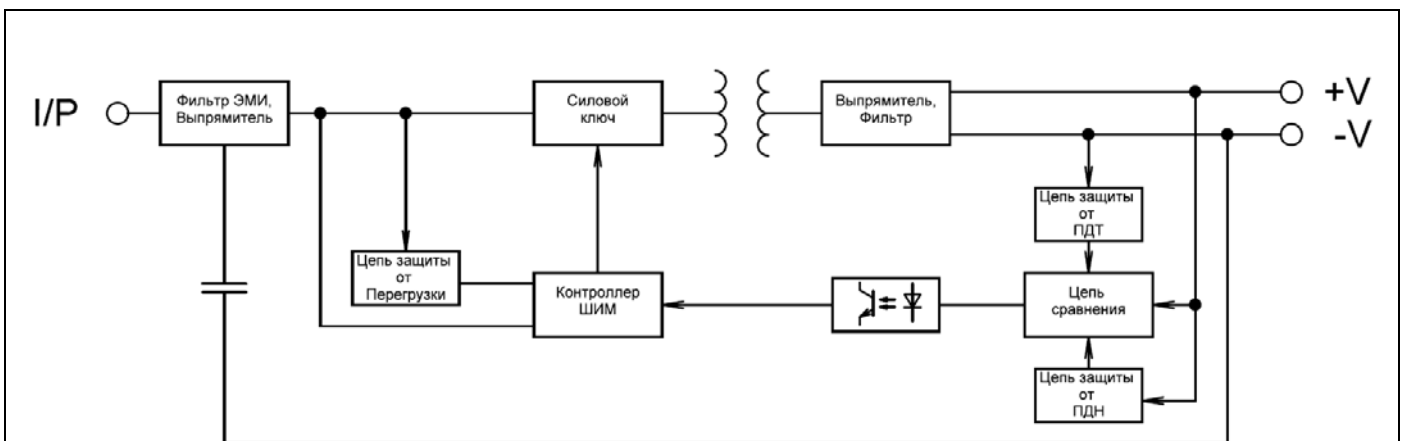


Драйвер для светодиодов AC/DC, выходной ток 700mA
Сведения об изделии: IS 20AP-700 (1021151-2)

- Источник стабилизации тока
- Основная область применения – электропитание мощных светодиодов и светодиодных изделий
- Универсальный вход, с широким диапазоном входного напряжения
- Степень защиты IP67
- Защита от короткого замыкания и превышения допустимого тока
- Встроенный активный корректор коэффициента мощности (PFC)
- Компактный размер


Характеристики:

OUTPUT:	
Диапазон выходного напряжения	DC 12-28 В
Стабилизированный выходной ток	700 мА
Нестабильность выходного напряжения	±1%
Номинальная мощность	21 Вт
INPUT:	
Входное напряжение	AC 100-240 В
Частота питающей сети	47 ~ 63 Гц
Входной ток	0.4A/100VAC; 0.2A/240VAC
Пиковый ток	При холодном старте 70A/240В
КПД при полной нагрузке	80%
Общие параметры:	
Степень защиты	IP 67
Тип корпуса	IPP20-1
Материал корпуса	Пластик
Рабочая температура	-10 ~ + 50 °С
Габаритные размеры	140 x 32 x 25 мм
Соответствие стандартам	Design refer to UL1310 Class 2, TUV EN60950-1, EN61347-2-13, CAN/CSA C22.2 No. 223-M91, meet IP67

Габаритные размеры:

Структурная схема:


ЭМИ – электромагнитное излучение
ШИМ – широтно-импульсная модуляция
ПДТ – превышения допустимого тока
ПДН – превышения допустимого напряжения