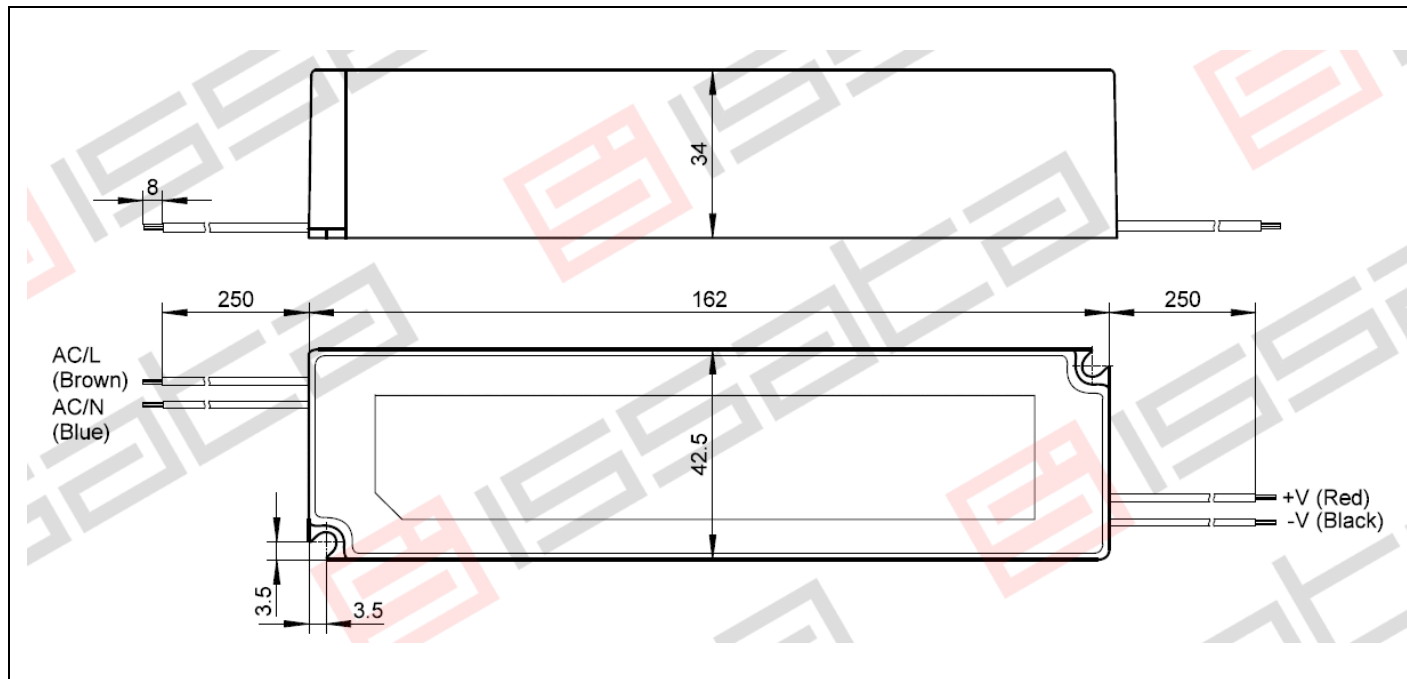
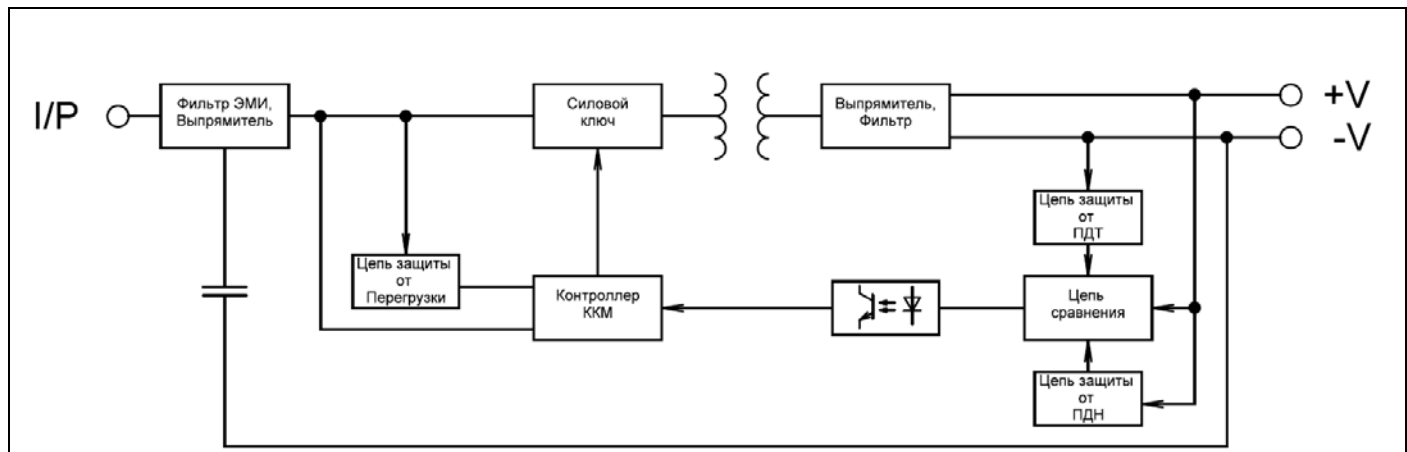


**Драйвер для светодиодов AC/DC, выходной ток 700mA.**
**Сведения об изделии: IS 70AP-700 (P/N 1021354-2)**

<ul style="list-style-type: none"> <li>• Основная область применения – электропитание мощных светодиодов и светодиодных изделий</li> <li>• Стабилизация выходного тока</li> <li>• Широкий диапазон входного напряжения</li> <li>• Степень защиты IP67</li> <li>• Защита от короткого замыкания и превышения допустимого тока</li> <li>• Защита от перегрева</li> <li>• Компактный размер</li> <li>• Встроенный активный корректор коэффициента мощности (PFC)</li> </ul>	
--	--

**Характеристики:**

<b>OUTPUT (выходные характеристики):</b>	
Диапазон выходного напряжения	DC 70-100 В
Стабилизированный выходной ток	700 мА
Нестабильность выходного напряжения	±3%
Номинальная мощность	70 Вт
<b>INPUT (входные характеристики):</b>	
Входное напряжение	AC 200-240 В
Частота питающей сети	47 ~ 63 Гц
Входной ток	0.6А/200 В
Пиковый ток	При холодном старте 40А/230В
КПД при полной нагрузке	88%
Коэффициент мощности	PF>0.9 / ~230 В при полной нагрузке;
<b>Общие параметры:</b>	
Степень защиты	IP 67
Тип корпуса	IPP60-1
Материал корпуса	Пластик
Влажность	20...90 % (без выпадения конденсата)
Температура хранения	-40...+80 °C
Температурная нестабильность	±0.03 %/°C
Рабочая температура	-30 ~ +50 °C
Габаритные размеры	162 x 42.5 x 34 мм
Соответствие стандартам	Design refer to UL1310 Class 2, TUV EN60950-1, EN61347-2-13, CAN/CSA C22.2 No. 223-M91, meet IP67

**Габаритные размеры:**

**Структурная схема:**


**ЭМИ** – электромагнитное излучение

**ККМ** – корректор коэффициента мощности

**ПДТ** – превышения допустимого тока

**ПДН** – превышения допустимого напряжения