

Драйвер для светодиодов AC/DC, выходной ток 900mA.

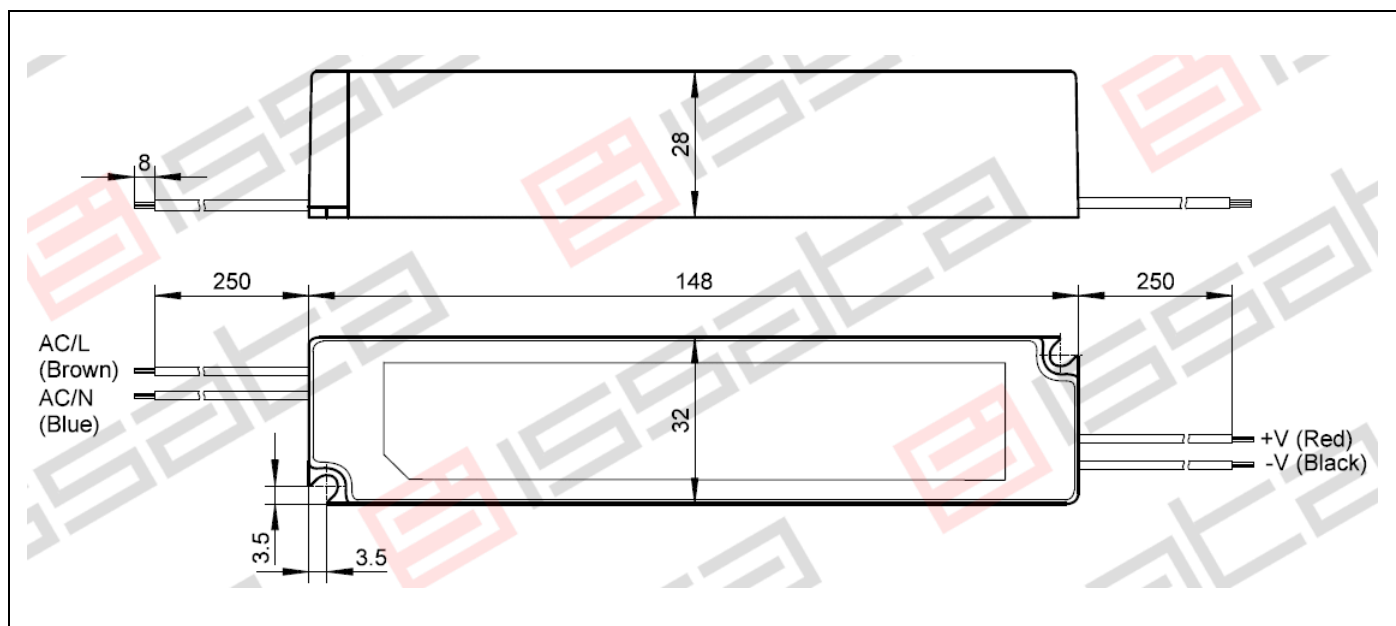
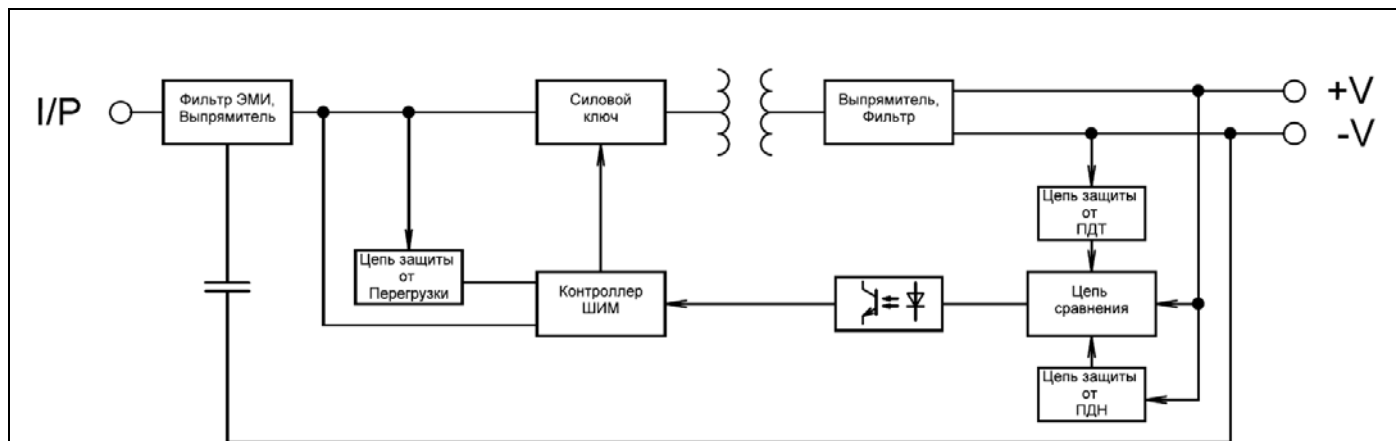
Сведения об изделии: IS 35AP-900 (P/N 1021203-3)

- Источник стабилизации тока
- Основная область применения – электропитание мощных светодиодов и светодиодных изделий
- Универсальный вход, с широким диапазоном входного напряжения
- Степень защиты IP67
- Защита от короткого замыкания и превышения допустимого тока
- Защита от перегрева
- Компактный размер
- Встроенный активный корректор коэффициента мощности (PFC)



Характеристики:

OUTPUT:	
Диапазон выходного напряжения	DC 24-36 В
Стабилизированный выходной ток	900 мА
Нестабильность выходного напряжения	±3%
Номинальная мощность	33,6 Вт
INPUT:	
Входное напряжение	AC 100-240 В
Частота питающей сети	47 ~ 63 Гц
Входной ток	0.6A/100VAC; 0.3A/240VAC
Пиковый ток	При холодном старте 70A/230В
КПД при полной нагрузке	84%
Коэффициент мощности	PF>0.9 / ~230 В при полной нагрузке
Общие параметры:	
Степень защиты	IP 67
Тип корпуса	IPP35-1
Материал корпуса	Пластик
Рабочая температура	-30 ~ + 50 °C
Габаритные размеры	148 x 32 x 28 мм
Соответствие стандартам	Design refer to UL1310 Class 2, TUV EN60950-1, EN61347-2-13, CAN/CSA C22.2 No. 223-M91, meet IP67

Габаритные размеры:

Структурная схема:


ЭМИ – электромагнитное излучение
ШИМ – широтно-импульсная модуляция
ПДТ – превышения допустимого тока
ПДН – превышения допустимого напряжения