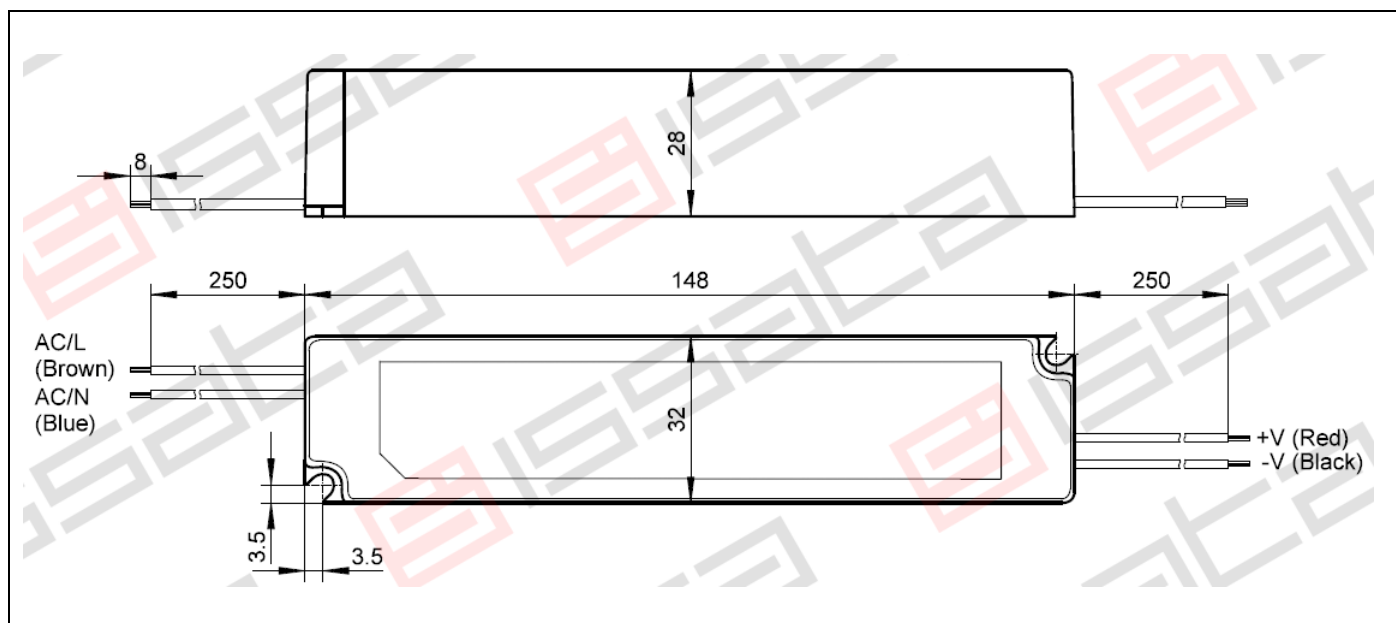
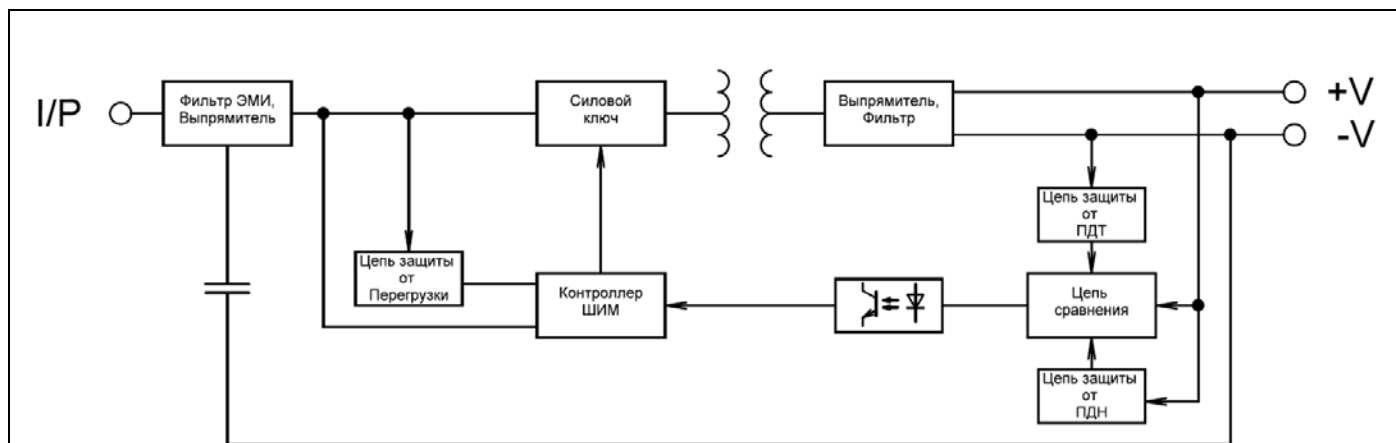


**Драйвер для светодиодов AC/DC, выходной ток 1050mA.**
**Сведения об изделии: IS 35A-1050 (P/N 1021200-3)**

<ul style="list-style-type: none"> <li>• Источник стабилизации тока</li> <li>• Основная область применения – электропитание мощных светодиодов и светодиодных изделий</li> <li>• Универсальный вход, с широким диапазоном входного напряжения</li> <li>• Степень защиты IP67</li> <li>• Защита от короткого замыкания и превышения допустимого тока</li> <li>• Защита от перегрева</li> <li>• Компактный размер</li> </ul>	
--	--

**Характеристики:**

<b>OUTPUT:</b>	
Диапазон выходного напряжения	DC 9-30 В
Стабилизированный выходной ток	1050 мА
Нестабильность выходного напряжения	±3%
Номинальная мощность	31,5 Вт
<b>INPUT:</b>	
Входное напряжение	AC 100-240 В
Частота питающей сети	47 ~ 63 Гц
Входной ток	0.75A/100VAC; 0.35A/240VAC
Пиковый ток	При холодном старте 70A/230В
КПД при полной нагрузке	84%
<b>Общие параметры:</b>	
Степень защиты	IP 67
Тип корпуса	IPP35-1
Материал корпуса	Пластик
Рабочая температура	-30 ~ + 50 °C
Габаритные размеры	148 x 32 x 28 мм
Соответствие стандартам	Design refer to UL1310 Class 2, TUV EN60950-1, EN61347-2-13, CAN/CSA C22.2 No. 223-M91, meet IP67

**Габаритные размеры:**

**Структурная схема:**


**ЭМИ** – электромагнитное излучение

**ШИМ** – широтно-импульсная модуляция

**ПДТ** – превышения допустимого тока

**ПДН** – превышения допустимого напряжения