

## Драйвер для светодиодов AC/DC, выходной ток 1050mA.

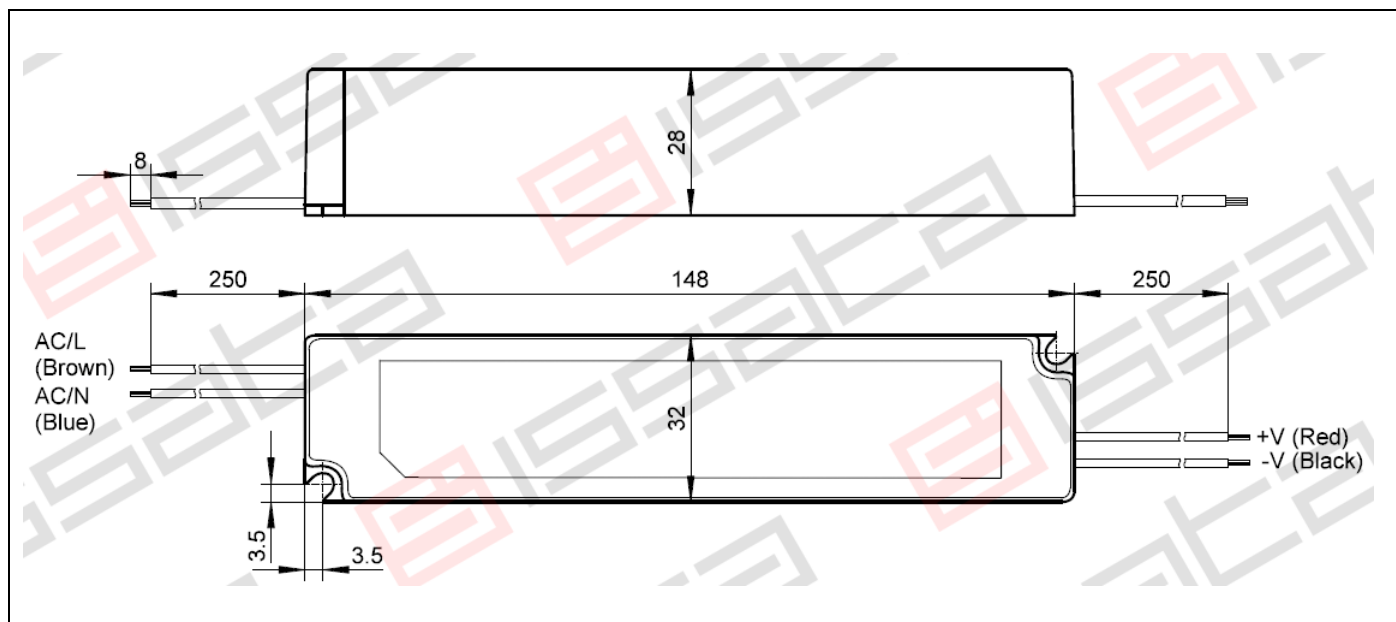
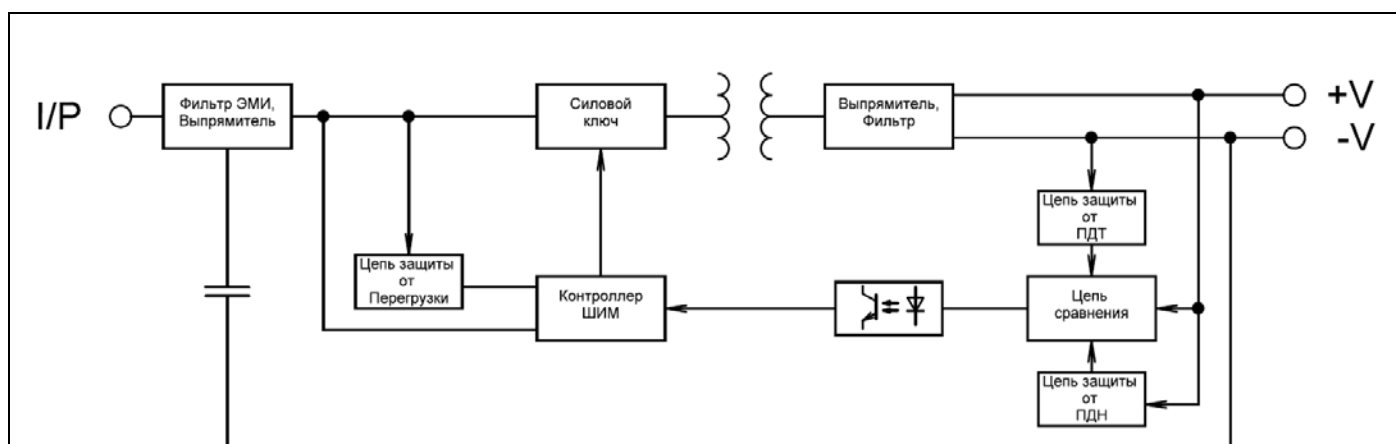
### Сведения об изделии: IS 35AP-1050 (P/N 1021201-3)

- Источник стабилизации тока
- Основная область применения – электропитание мощных светодиодов и светодиодных изделий
- Универсальный вход, с широким диапазоном входного напряжения
- Степень защиты IP67
- Защита от короткого замыкания и превышения допустимого тока
- Защита от перегрева
- Компактный размер



### Характеристики:

<b>OUTPUT:</b>	
Диапазон выходного напряжения	DC 16-32 В
Стабилизированный выходной ток	1050 мА
Нестабильность выходного напряжения	±3%
Номинальная мощность	31,5 Вт
<b>INPUT:</b>	
Входное напряжение	AC 100-240 В
Частота питающей сети	47 ~ 63 Гц
Входной ток	0.6A/100VAC; 0.3A/240VAC
Пиковый ток	При холодном старте 70A/230В
КПД при полной нагрузке	84%
<b>Общие параметры:</b>	
Степень защиты	IP 67
Тип корпуса	IPP35-1
Материал корпуса	Пластик
Рабочая температура	-30 ~ + 50 °С
Габаритные размеры	148 x 32 x 28 мм
Соответствие стандартам	Design refer to UL1310 Class 2, TUV EN60950-1, EN61347-2-13, CAN/CSA C22.2 No. 223-M91, meet IP67

**Габаритные размеры:**

**Структурная схема:**


**ЭМИ** – электромагнитное излучение

**ШИМ** – широтно-импульсная модуляция

**ПДТ** – превышения допустимого тока

**ПДН** – превышения допустимого напряжения