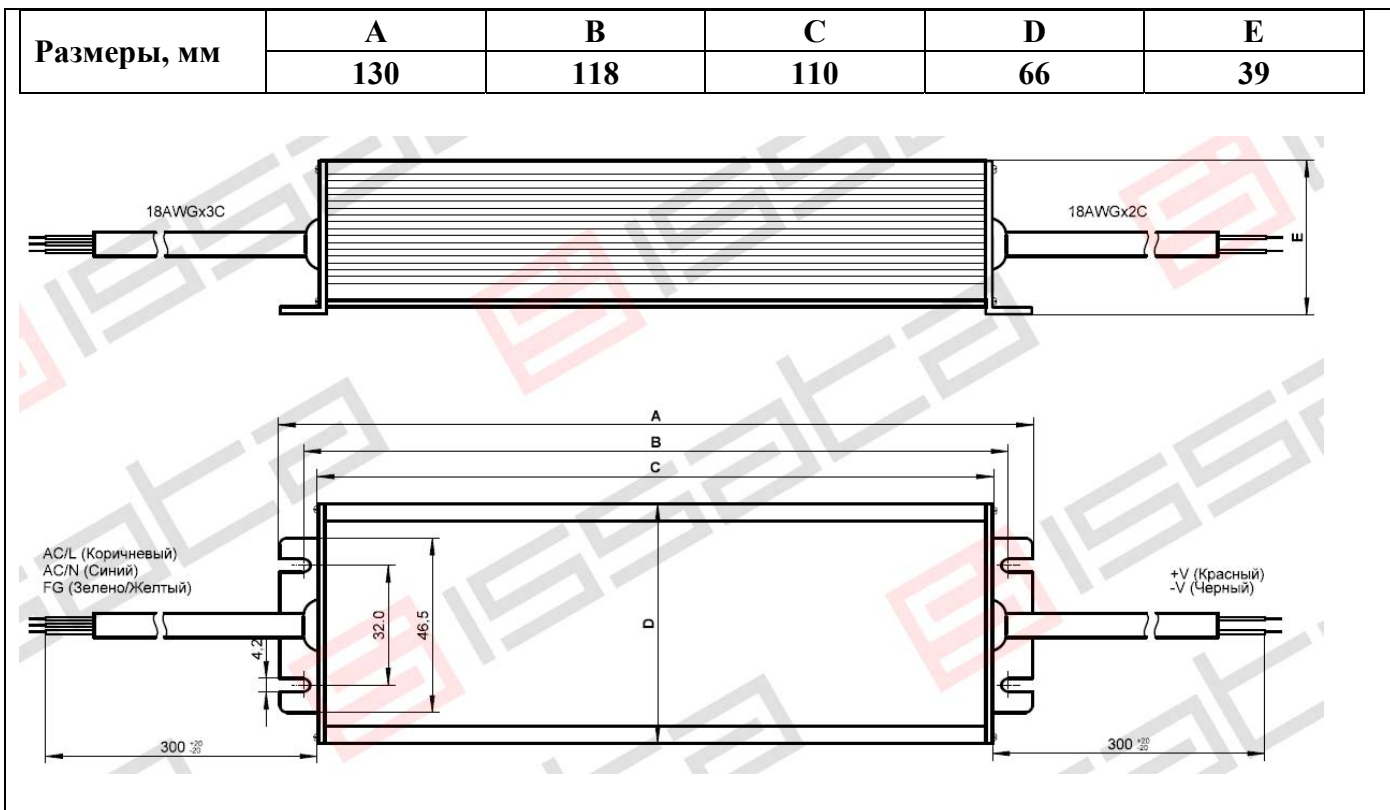
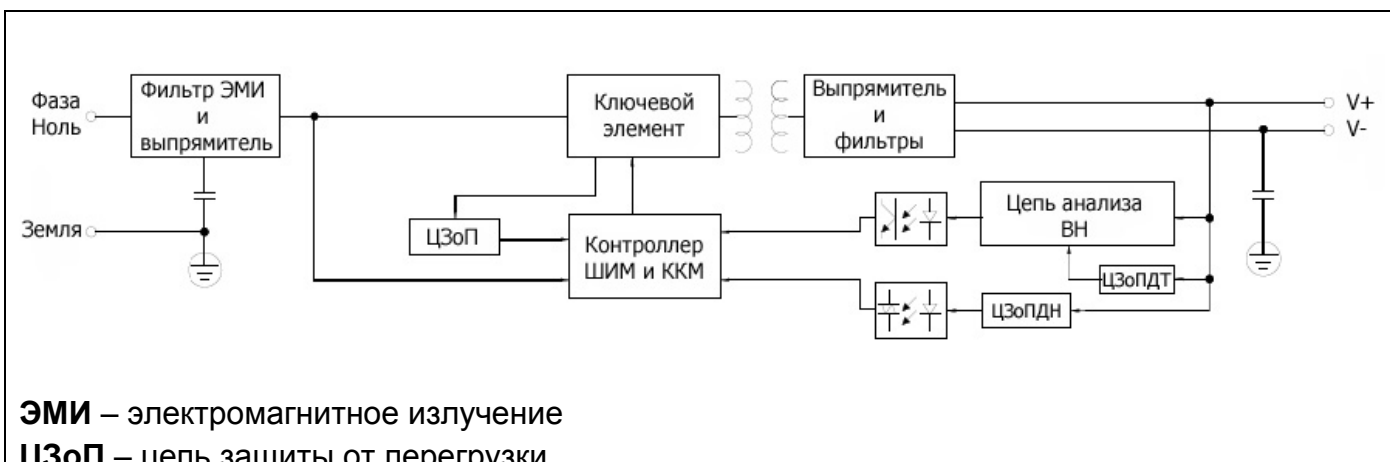


Драйвер для светодиодов AC/DC, выходной ток 1050mA.
Сведения об изделии: IS 40GAP-1050 (1061250-3)

- Основная область применения – электропитание мощных светодиодов и светодиодных изделий
- Стабилизация выходного тока
- Широкий диапазон входного напряжения
- Степень защиты IP67
- Защита от короткого замыкания и превышения допустимого тока
- Защита от перегрева
- Компактный размер
- Встроенный активный корректор коэффициента мощности (PFC)


Характеристики:

OUTPUT:	
Диапазон выходного напряжения	DC 22-38 В
Стабилизированный выходной ток	1050 мА
Нестабильность выходного напряжения	±3%
Номинальная мощность	39,9 Вт
INPUT:	
Входное напряжение	AC 100-240 В
Частота питающей сети	47 ~ 63 Гц
Входной ток	1.2A/115 В; 0.6A/230 В
Пиковый ток	При холодном старте 65A/230В
КПД при полной нагрузке	87%
Коэффициент мощности	PF>0.95/230VAC PF>0.98/115VAC at full load PF≥0.9 at 75 ~ 100% load, 115VAC / 230VAC
Общие параметры:	
Степень защиты	IP67
Тип корпуса	IAP40-2
Материал корпуса	Сплав алюминия
Рабочая температура	-30 ~ + 50 °С
Габаритные размеры	130 x 66 x 39 мм
Соответствие стандартам	Design refer to UL1310 Class 2, TUV EN60950-1, EN61347-2-13, CAN/CSA C22.2 No. 223-M91, meet IP67

Габаритные размеры:

Структурная схема:


ЭМИ – электромагнитное излучение

ЦЗоП – цепь защиты от перегрузки

ШИМ – широтно-импульсная модуляция

ККМ – корректор коэффициента мощности

ВН – выходное напряжение

ЦЗоПДТ – цепь защиты от превышения допустимого тока

ЦЗоПДН – цепь защиты от превышения допустимого напряжения