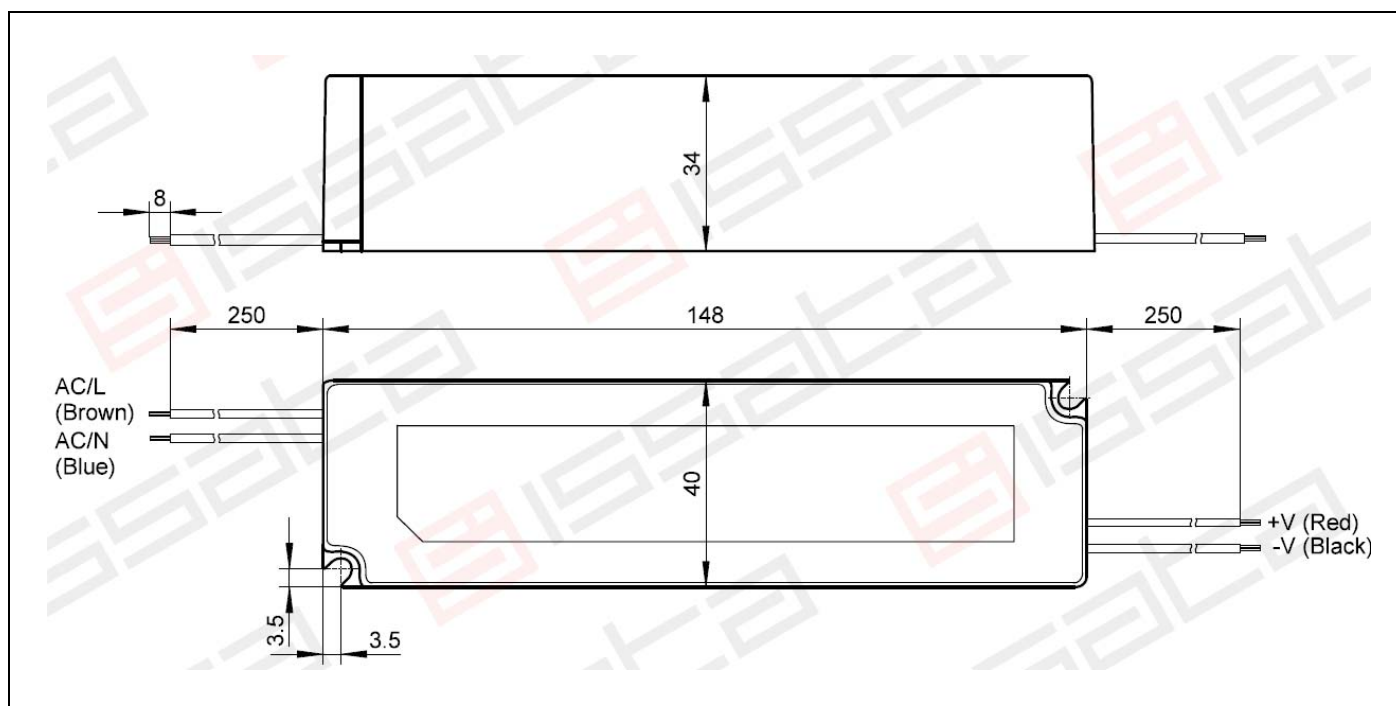
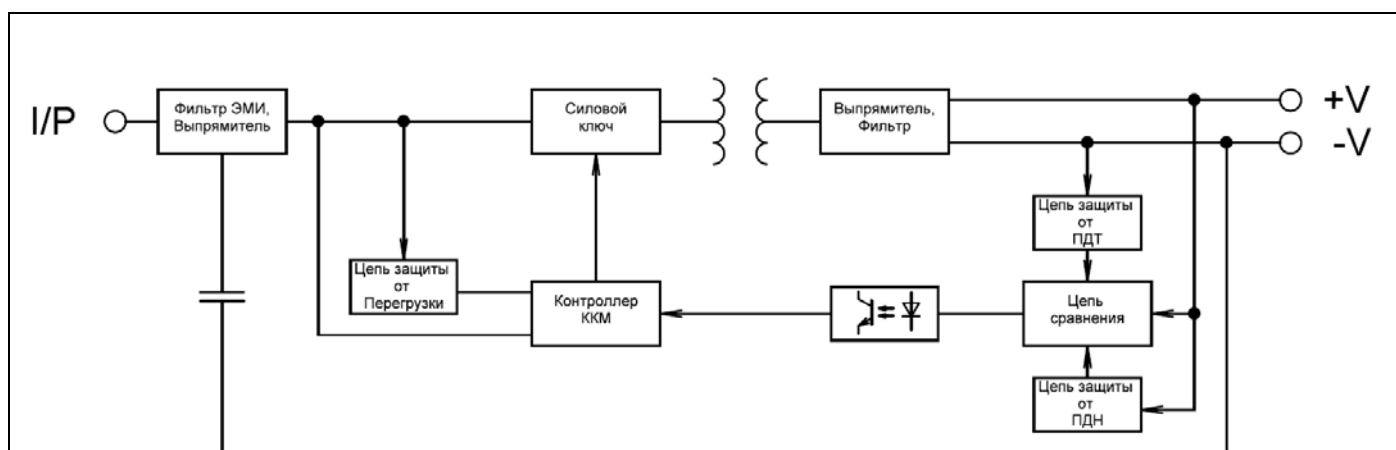


Драйвер для светодиодов AC/DC, выходной ток 1050mA.
Сведения об изделии: IS 50AP-1050 (P/N 1021301-3)

- Источник стабилизации тока
- Основная область применения – электропитание мощных светодиодов и светодиодных изделий
- Универсальный вход, с широким диапазоном входного напряжения
- Степень защиты IP67
- Защита от короткого замыкания и превышения допустимого тока
- Защита от перегрева
- Компактный размер
- Встроенный активный корректор коэффициента мощности (PFC)


Характеристики:

OUTPUT:	
Диапазон выходного напряжения	DC 24-48 В
Стабилизированный выходной ток	1050 мА
Нестабильность выходного напряжения	±3%
Номинальная мощность	50.4 Вт
INPUT:	
Входное напряжение	AC 100-240 В
Частота питающей сети	47 ~ 63 Гц
Входной ток	1А/100 В; 0.5А/240 В
Пиковый ток	При холодном старте 70А/230В
КПД при полной нагрузке	85%
Коэффициент мощности	PF>0.9/230VAC PF>0.95/115VAC
Общие параметры:	
Степень защиты	IP 67
Тип корпуса	IPP50-1
Материал корпуса	Пластик
Рабочая температура	-30 ~ + 50 °С
Габаритные размеры	148 x 40 x 34 мм
Соответствие стандартам	Design refer to UL1310 Class 2, TUV EN60950-1, EN61347-2-13, CAN/CSA C22.2 No. 223-M91, meet IP67

Габаритные размеры:

Структурная схема:


ЭМИ – электромагнитное излучение

ККМ – корректор коэффициента мощности

ПДТ – превышения допустимого тока

ПДН – превышения допустимого напряжения