

Драйвер для светодиодов AC/DC, выходной ток 1750mA.

Сведения об изделии: IS 150GAP-1750 (P/N 1061501-4)

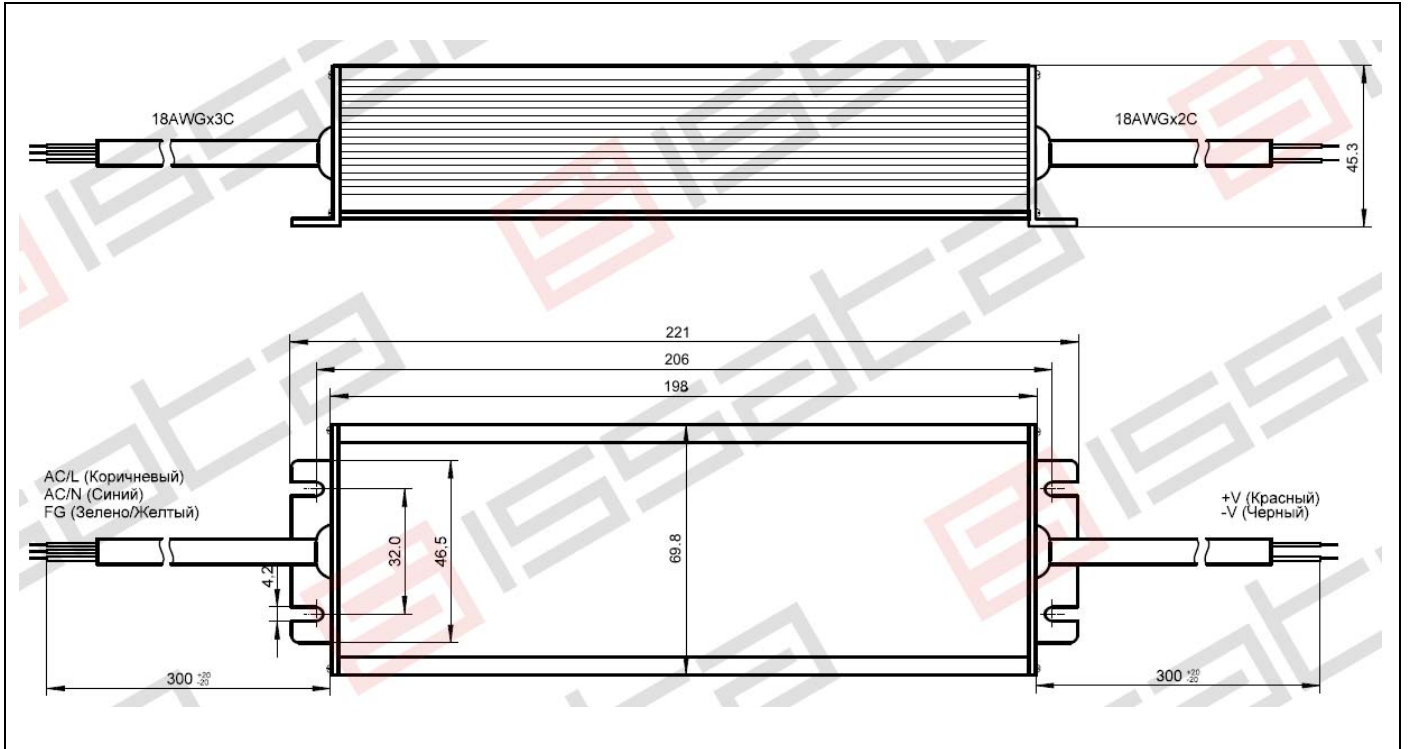
- Основная область применения – электропитание мощных светодиодов и светодиодных изделий
- Стабилизация выходного тока
- Широкий диапазон входного напряжения
- Степень защиты IP67
- Защита от короткого замыкания и превышения допустимого тока
- Защита от перегрева
- Компактный размер
- Встроенный активный корректор коэффициента мощности (PFC)



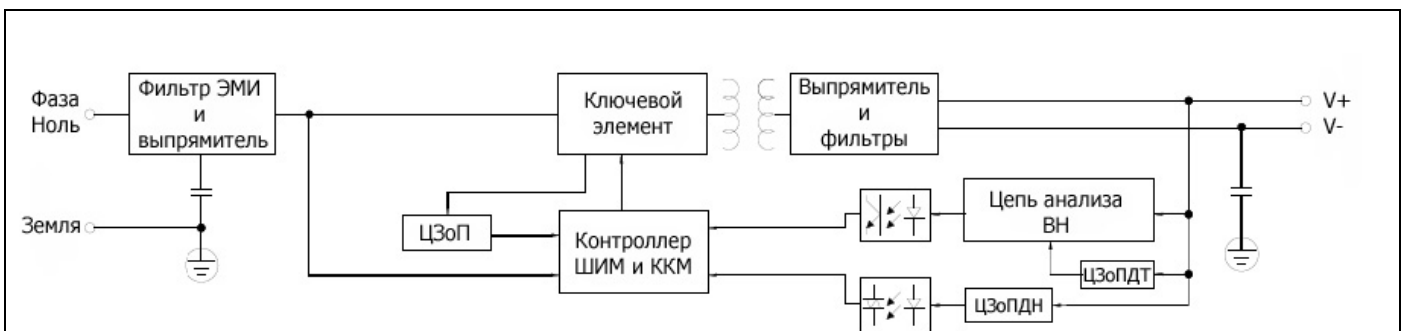
Характеристики:

OUTPUT:	
Диапазон выходного напряжения	DC 60-86 В
Стабилизированный выходной ток	1750 мА
Нестабильность выходного напряжения	±3%
Номинальная мощность	150,5 Вт
INPUT:	
Входное напряжение	AC 100-240 В
Частота питающей сети	47 ~ 63 Гц
Входной ток	2A/115 В; 1A/230 В
Пиковый ток	При холодном старте 65A/230В
КПД при полной нагрузке	90%
Коэффициент мощности	PF>0.95/230VAC PF>0.98/115VAC at full load PF≥0.9 at 75 ~ 100% load, 115VAC / 230VAC
Общие параметры:	
Степень защиты	IP67
Рабочая температура	-30 ~ + 50 °C
Тип корпуса	IAP150-2
Материал корпуса	Сплав алюминия
Габаритные размеры	221 x 69.8 x 45.3 мм
Соответствие стандартам	Design refer to UL1310 Class 2, TUV EN60950-1, EN61347-2-13, CAN/CSA C22.2 No. 223-M91, meet IP67

Габаритные размеры:



Структурная схема:



ЭМИ – электромагнитное излучение

ЦзоП – цепь защиты от перегрузки

ШИМ – широтно-импульсная модуляция

ККМ – корректор коэффициента мощности

ВН – выходное напряжение

ЦзоПДТ – цепь защиты от превышения допустимого тока

ЦзоПДН – цепь защиты от превышения допустимого напряжения