

## Драйвер для светодиодов AC/DC, выходной ток 2800mA.

### Сведения об изделии: IS 150GAP-2800 (P/N 1061501-7)

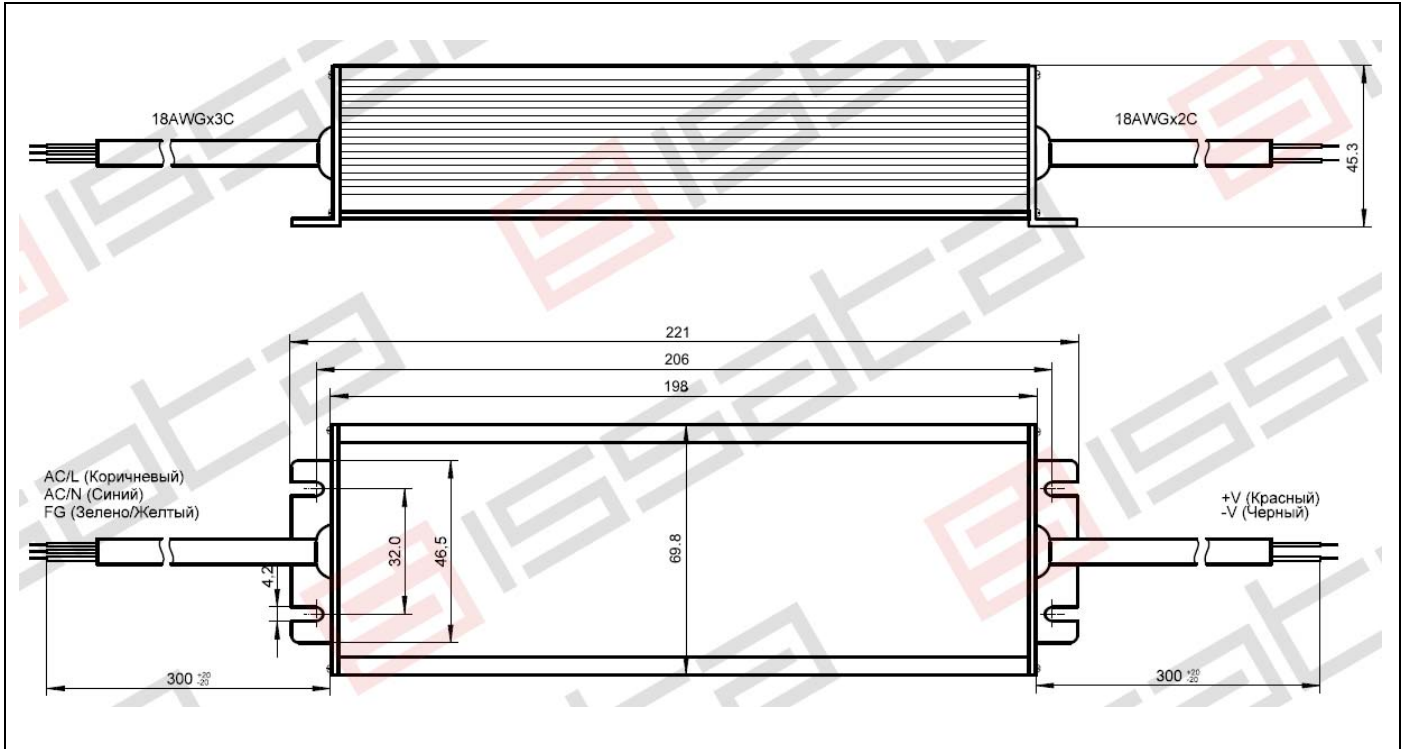
- Основная область применения – электропитание мощных светодиодов и светодиодных изделий
- Стабилизация выходного тока
- Широкий диапазон входного напряжения
- Степень защиты IP67
- Защита от короткого замыкания и превышения допустимого тока
- Защита от перегрева
- Компактный размер
- Встроенный активный корректор коэффициента мощности (PFC)



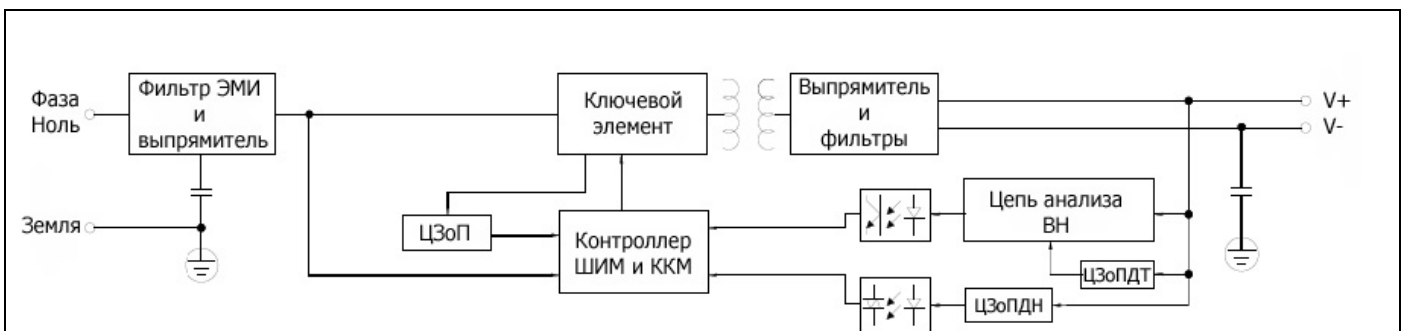
### Характеристики:

<b>OUTPUT:</b>	
Диапазон выходного напряжения	DC 42-54 В
Стабилизированный выходной ток	2800 мА
Нестабильность выходного напряжения	±3%
Номинальная мощность	151,2 Вт
<b>INPUT:</b>	
Входное напряжение	AC 100-240 В
Частота питающей сети	47 ~ 63 Гц
Входной ток	2A/115 В; 1A/230 В
Пиковый ток	При холодном старте 65A/230В
КПД при полной нагрузке	92%
Коэффициент мощности	PF>0.95/230VAC PF>0.98/115VAC at full load PF≥0.9 at 75 ~ 100% load, 115VAC / 230VAC
<b>Общие параметры:</b>	
Степень защиты	IP67
Рабочая температура	-30 ~ + 50 °C
Тип корпуса	IAP150-2
Материал корпуса	Сплав алюминия
Габаритные размеры	221 x 69.8 x 45.3 мм
Соответствие стандартам	Design refer to UL1310 Class 2, TUV EN60950-1, EN61347-2-13, CAN/CSA C22.2 No. 223-M91, meet IP67

**Габаритные размеры:**



**Структурная схема:**



**ЭМИ** – электромагнитное излучение

**ЦзоП** – цепь защиты от перегрузки

**ШИМ** – широтно-импульсная модуляция

**ККМ** – корректор коэффициента мощности

**ВН** – выходное напряжение

**ЦзоПДТ** – цепь защиты от превышения допустимого тока

**ЦзоПДН** – цепь защиты от превышения допустимого напряжения