

Драйвер для светодиодов AC/DC, выходной ток 350mA

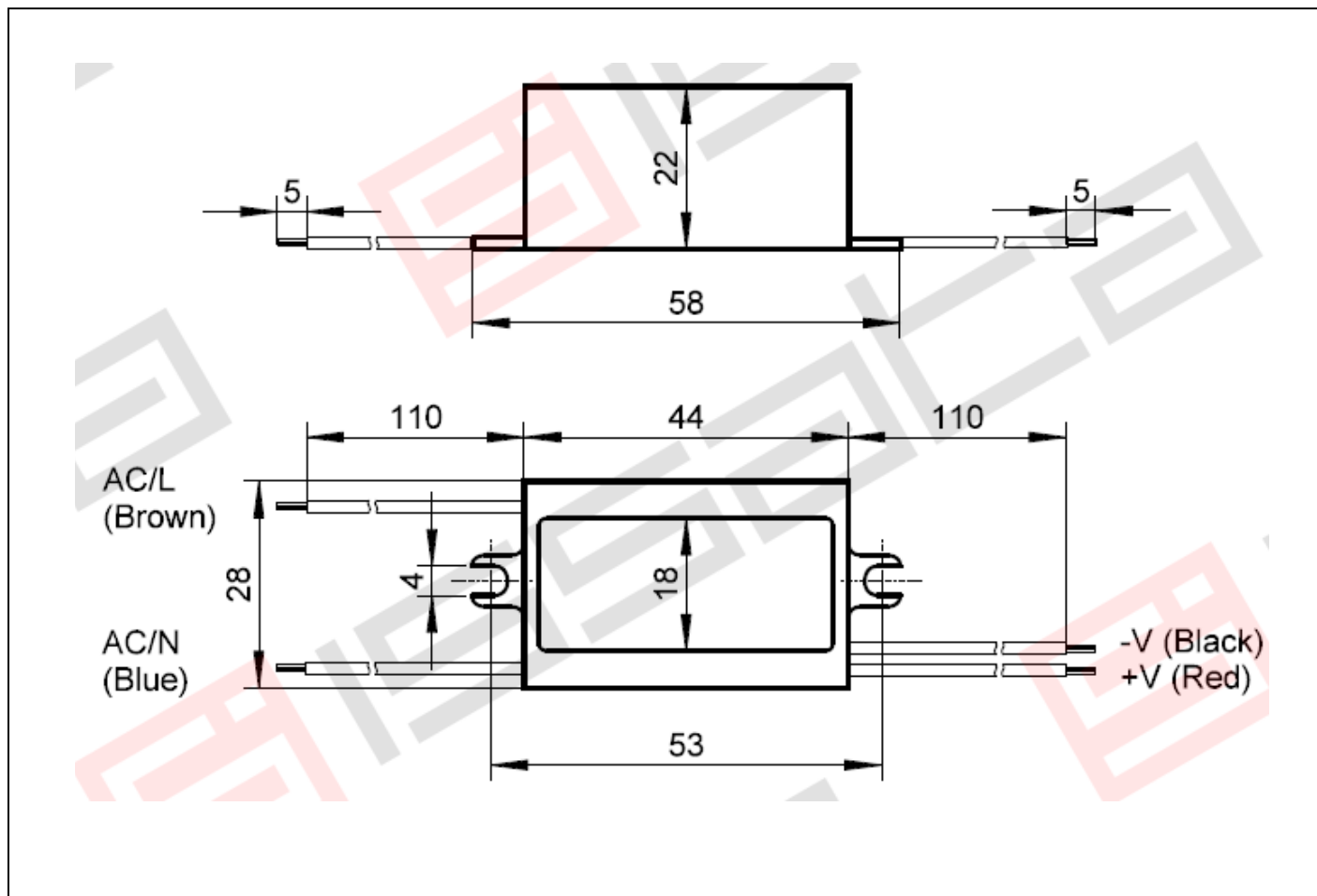
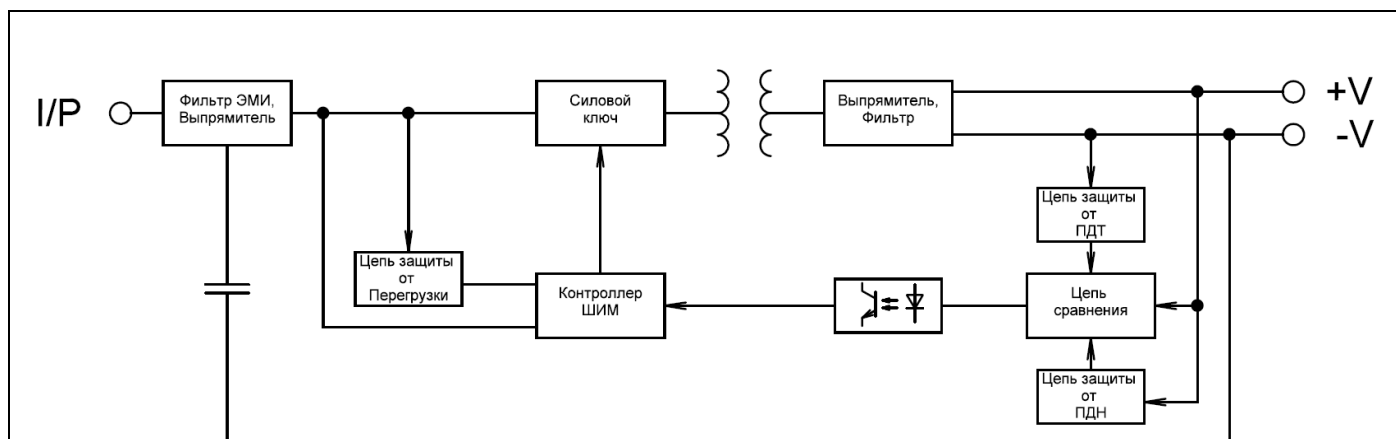
Сведения об изделии: IS 5A-350 (P/N 1021001-1)

- Источник стабилизации тока
- Основная область применения – электропитание мощных светодиодов и светодиодных изделий
- Универсальный вход, с широким диапазоном входного напряжения
- Степень защиты IP67
- Защита от короткого замыкания и превышения допустимого тока
- Компактный размер



Характеристики:

OUTPUT:	
Диапазон выходного напряжения	DC 2-12 В
Стабилизированный выходной ток	350 мА
Нестабильность выходного напряжения	±3%
Номинальная мощность	4.2 Вт
INPUT:	
Входное напряжение	AC 100-240 В
Частота питающей сети	47 ~ 63 Гц
Входной ток	0.15A/100VAC; 0.1A/240VAC
Пиковый ток	При холодном старте 30A/230В
КПД при полной нагрузке	72%
Общие параметры:	
Степень защиты	IP 67
Тип корпуса	IPP5-1
Материал корпуса	Пластик
Рабочая температура	-30 ~ + 50 °С
Габаритные размеры	59 x 28 x 22 мм
Соответствие стандартам	Design refer to UL1310 Class 2, TUV EN60950-1, EN61347-2-13, CAN/CSA C22.2 No. 223-M91, meet IP67

Габаритные размеры:

Структурная схема:


ЭМИ – электромагнитное излучение

ШИМ – широтно-импульсная модуляция

ПДТ – превышения допустимого тока

ПДН – превышения допустимого напряжения