

ИСТОЧНИКИ ПИТАНИЯ

ИСТОЧНИК ТОКА ДЛЯ СВЕТОДИОДОВ АС/DC

ПАСПОРТ

Драйвера для светодиодов серии NGM
IS 35NGM-350, IS 50NGM-350, IS 60NGM-700, IS 70NGM-700, IS 75NGM-700

1. НАЗНАЧЕНИЕ

Драйвера для светодиодов (LED driver) применяются для питания мощных светодиодов и светодиодных изделий.

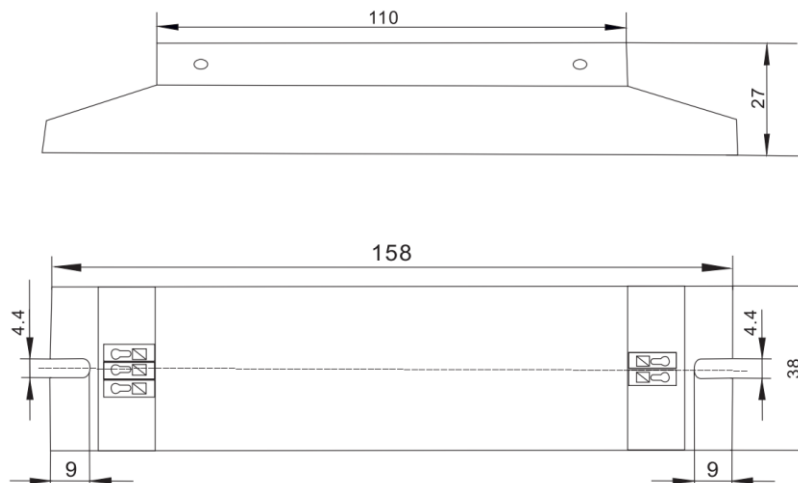
Характеризуются отсутствием гальванической развязки, стабилизацией выходного тока 350mA и 700mA, имеют защиту от превышения допустимого тока, а также встроенный активный корректор коэффициента мощности (PFC).

2. ТЕХНИЧЕСКИЕ ХАРАКТЕРИСТИКИ

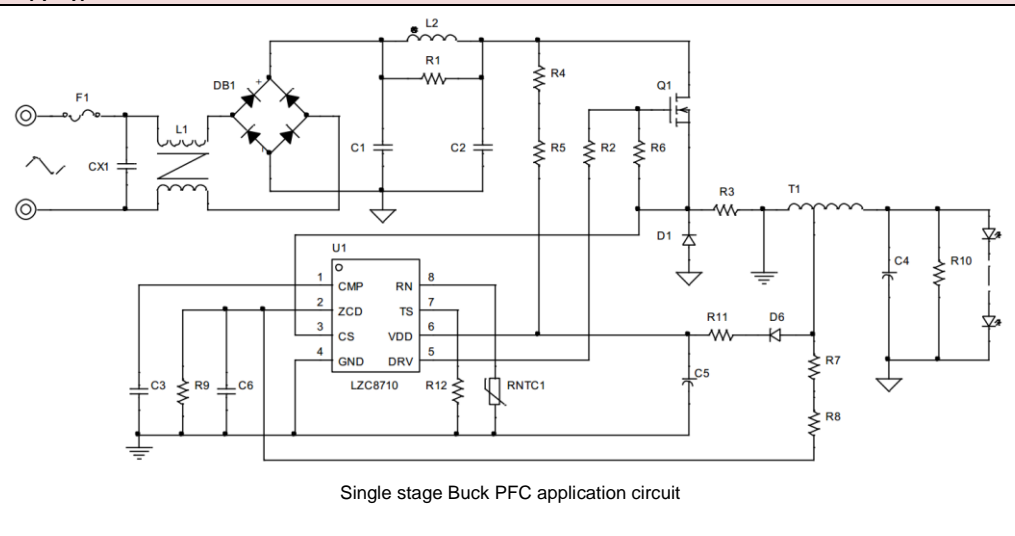
Основные технические характеристики	Наименование изделия				
	IS 35NGM-350	IS 50NGM-350	IS 60NGM-700	IS 70NGM-700	IS 75NGM-700
Выходные характеристики:					
Выходной ток, $\pm 5\%$	350 mA	350 mA	700 mA	700 mA	700 mA
Выходная мощность	35 Вт	50 Вт	60 Вт	70 Вт	75 Вт
Диапазон выходного напряжения	80...120 В	100...150 В	60...100 В	75...140 В	75...140 В
Пulsация выходного тока	$\leq 3\%$				
Нестабильность выходного напряжения	$\pm 1\%$				
Входные характеристики:					
Входное напряжение	$\sim 170...277$ В				
Частота питающей сети	47...63 Гц				
Входной ток	0.23 А / 170 В	0.30 А / 170 В	0.38 А / 170 В	0.50 А / 170 В	0.50 А / 170 В
	0.14 А / 277 В	0.20 А / 277 В	0.24 А / 277 В	0.30 А / 277 В	0.30 А / 277 В
Пусковой ток	350 mA	350 mA	700 mA	700 mA	700 mA
КПД при полной нагрузке	$\geq 90\%$	$\geq 95\%$	$\geq 90\%$	$\geq 90\%$	$\geq 90\%$
Коэффициент мощности	$PF \geq 0.95 / \sim 277$ В		$PF \approx 0.98 / \sim 277$ В	$PF \geq 0.95 / \sim 277$ В	
Общие параметры:					
Степень защиты	IP20				
Рабочая температура	$-15...+45^\circ\text{C}$				
Влажность	20...90% (без выпадения конденсата)				
Температура хранения	$-40...+55^\circ\text{C}$				
Температурная нестабильность	$\pm 0.05\% / ^\circ\text{C}$				
Тип корпуса	IBP50-8				
Габаритные размеры, ДхШхВ	158x38x27 мм				

Размеры

Корпус IBP50-8



Структурная схема:



3. КОМПЛЕКТНОСТЬ ПОСТАВКИ

- Драйвер в индивидуальной упаковке
- Коробка из гофрокартона
- Паспорт – 1шт.

4. МОНТАЖ И ПОДКЛЮЧЕНИЕ

- Монтаж и подключение должны осуществляться квалифицированным обученным персоналом.

- Драйвер монтируется в соответствии с электрической схемой подключения.
- Крепеж драйвера осуществляется с помощью 2-х винтов M4 (в комплекте не поставляются).
- Подключение к драйверу производится многопроволочными или монолитными медными проводниками сечением 0,75-2,5мм² с полимерной изоляцией. Для монтажа проводников в клемму подключения, необходимо предварительно зачистить изоляцию, с конца проводника 8-11мм.

5. ТРЕБОВАНИЯ К ЭКСПЛУАТАЦИИ И ТЕХНИКЕ БЕЗОПАСНОСТИ

- Не реже одного раза в год следует проверять надежность подключения токопроводящих проводников к контактам драйвера.
- При эксплуатации драйвера следует соблюдать «Правила техники безопасности при эксплуатации электроустановок».
- **ЗАПРЕЩАЕТСЯ:**
 - Проводить монтаж, демонтаж, техническое обслуживание изделия находящегося под напряжением.
 - Вскрывать или изменять параметры изделия.
 - Использовать изделие вне заданных климатических или электрических параметров.
 - Использовать изделие не по назначению.
 - Эксплуатировать изделие с внешними признаками повреждения изделия.
 - Самостоятельно производить ремонт неисправных изделий.

6. ТРАНСПОРТИРОВКА, ХРАНИЕНИЕ И УТИЛИЗАЦИЯ

- Транспортировка допускается любым видом крытого транспорта, обеспечивающего сохранность и целостность упаковки от механических повреждений и попадания влаги.
- Хранение осуществляется в упаковке изготовителя, в помещениях с естественной вентиляцией, при температуре -30 - +50°C и относительной влажности не более 70%. Условия хранения должны обеспечить целостность упаковки от механических повреждений и попадания влаги.
- Вышедшие из строя или отработавшие свой ресурс изделия, необходимо сдать для утилизации в специальные приемные пункты.

7. ГАРАНТИЙНЫЕ ОБЯЗАТЕЛЬСТВА

- Срок службы изделия составляет 5 лет с даты эксплуатации, при условии соблюдения правил транспортировки, хранения и эксплуатации изделия.
- Гарантийный срок на изделие составляет 1 год с момента продажи, при отсутствии признаков повреждения и вскрытия изделия, а так же при условии соблюдения потребителем правил эксплуатации, транспортировки и хранения изделия.

8. СВИДЕТЕЛЬСТВО О ПРИЕМКЕ

Модель _____

Дата изготовления _____

9. КОНТАКТНАЯ ИНФОРМАЦИЯ

Изготовитель: ISSATA LIMITED, Юнит Б, 9/Ф, Центр Локхарт, 301-307 Локхарт Роуд, Ван Чхай, Гонконг, Республика Китай.

Импортер: ООО «Альфалидер альянс», 220019, Республика Беларусь, г.Минск, переулок Монтажников 4-й, 5. тел./факс: +375(17) 238-02-22.