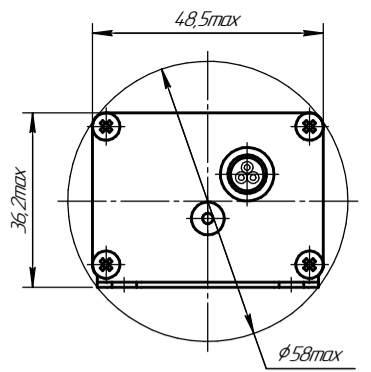
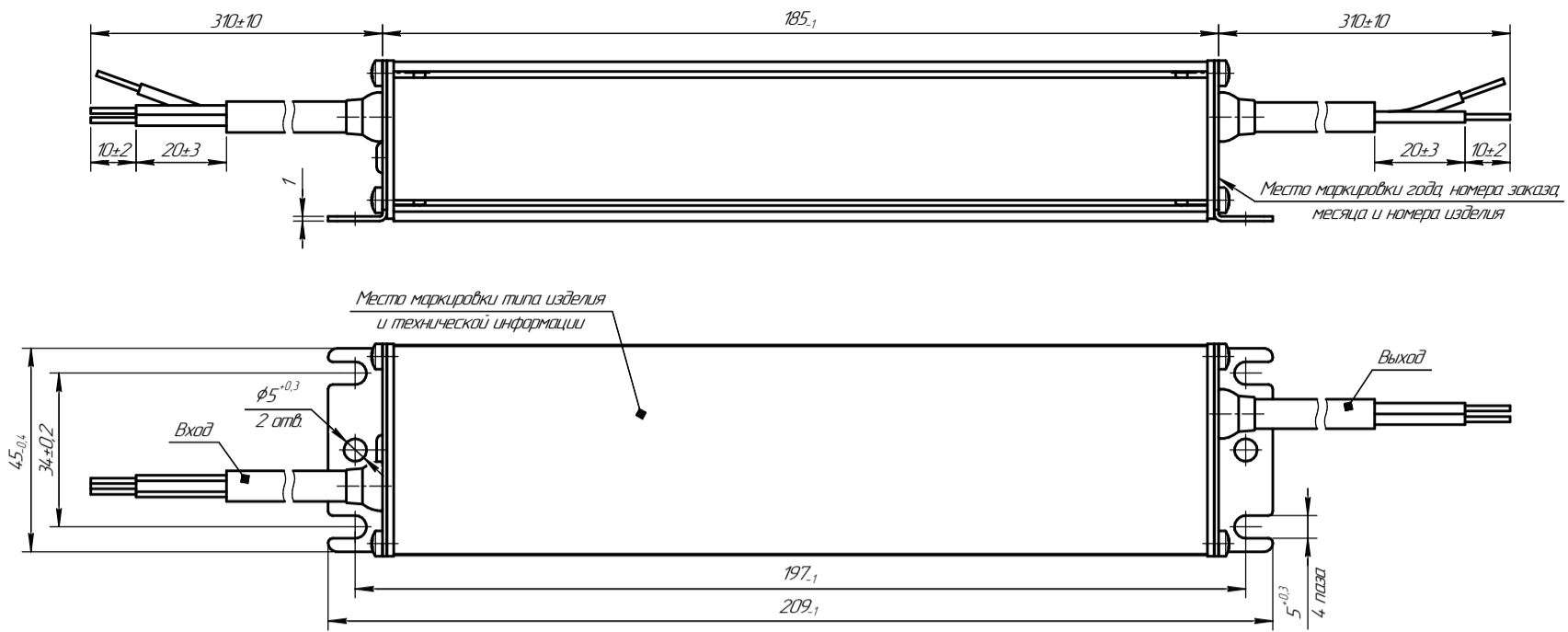
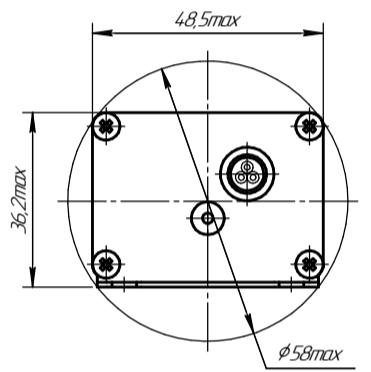
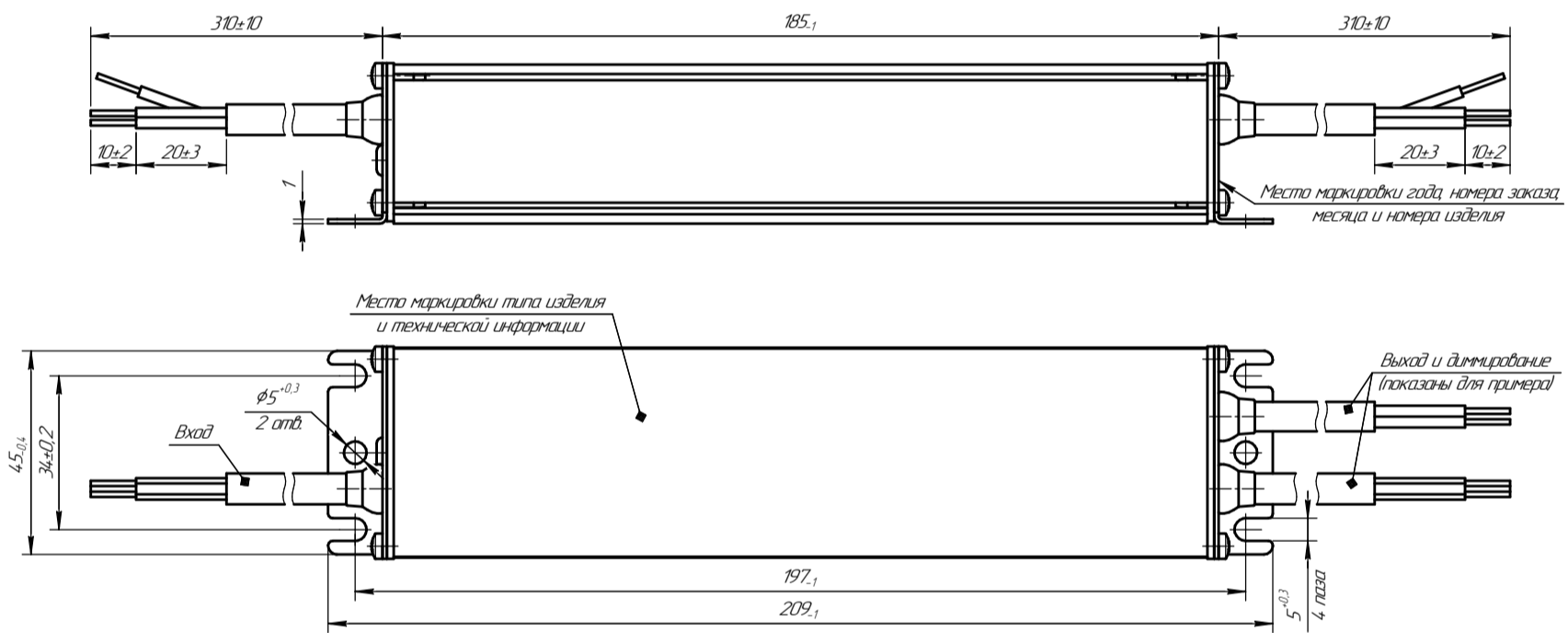


ИПС Т 50XX (корпус PN-4)



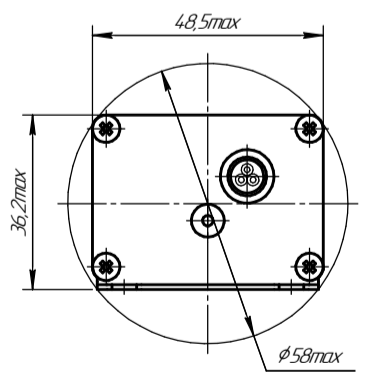
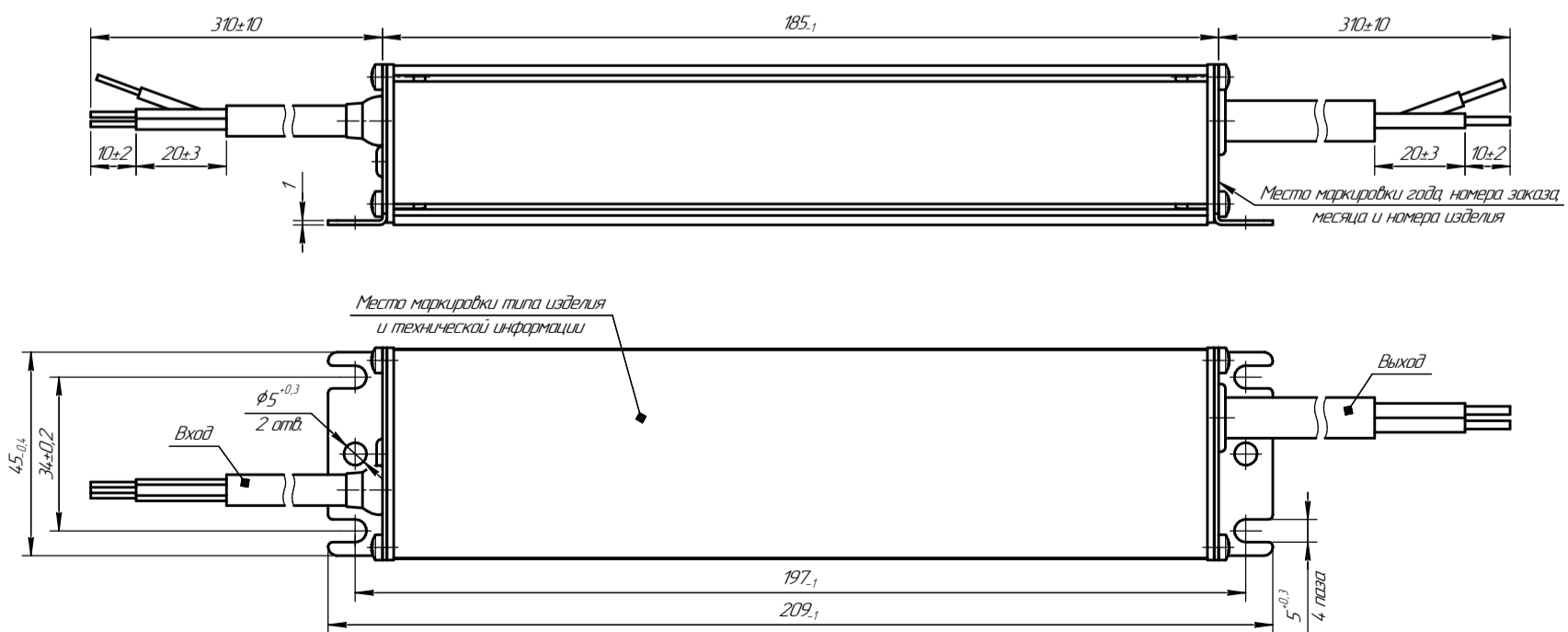
Вход (провод  $3 \times 0,75 \text{ мм}^2$ ): синий – нейтраль, коричневый – фаза, желто-зеленый – земля.  
Выход (провод  $2 \times 0,75 \text{ мм}^2$ ): красный – "+U<sub>вых</sub>", черный – "-U<sub>вых</sub>".

ИПС ТУ 50XX (корпус PN-4)



Вход (провод  $3 \times 0,75 \text{ мм}^2$ ): синий – нейтраль, коричневый – фаза, желто-зеленый – земля.  
Выход (провод  $2 \times 0,75 \text{ мм}^2$ ): красный – "+U<sub>вых</sub>", черный – "-U<sub>вых</sub>".  
Диммирование (провод  $3 \times 0,75 \text{ мм}^2$ ): коричневый – "+10 В", желто-зеленый – "+DIM", синий – "-DIM".

ИПС Н 50XX (корпус PN-4)



Вход (провод  $3 \times 0,75 \text{ мм}^2$ ): синий – нейтраль, коричневый – фаза, желто-зеленый – земля.  
Выход (провод  $2 \times 1,5 \text{ мм}^2$ ): красный – "+U<sub>вых</sub>", черный – "-U<sub>вых</sub>".