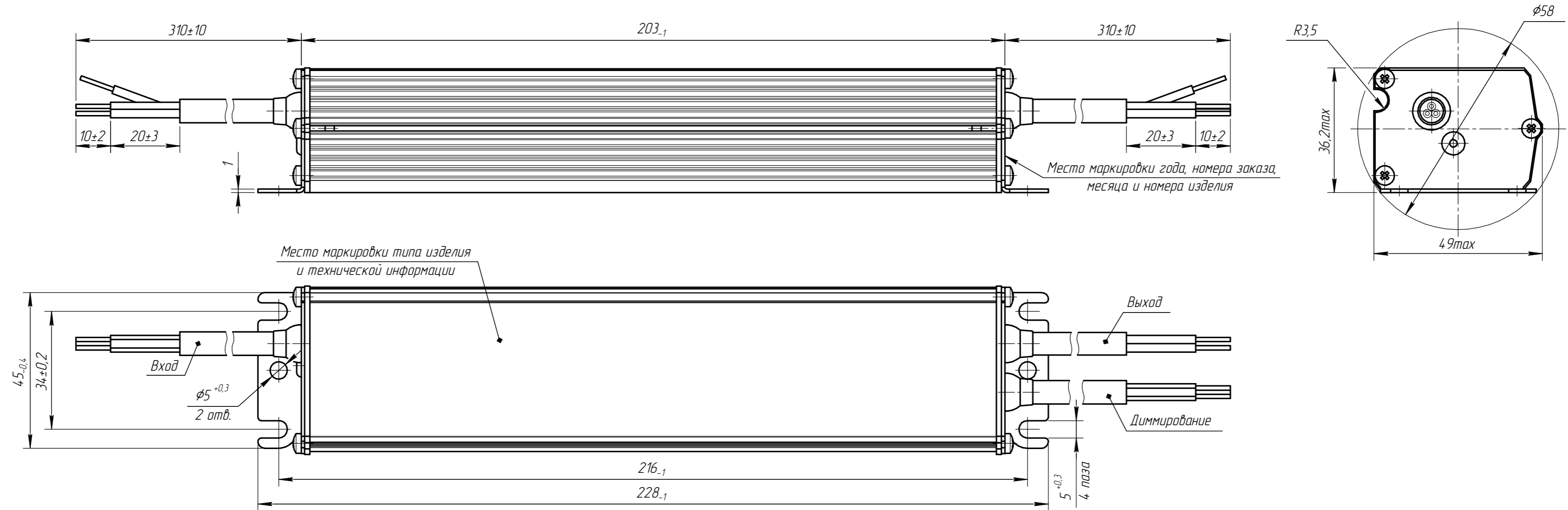


ИПС 1202 (корпус P)



Вход (провод $3 \times 0,75 \text{ мм}^2$): синий – нейтраль, коричневый – фаза, желто-зеленый – земля.

Выход (провод $2 \times 0,75 \text{ мм}^2$): красный – “+U_{вых}”, черный – “-U_{вых}”.

Диммирование (провод $3 \times 0,75 \text{ мм}^2$): коричневый – “+10 В”, желто-зеленый – “+DIM”, синий – “-DIM”.