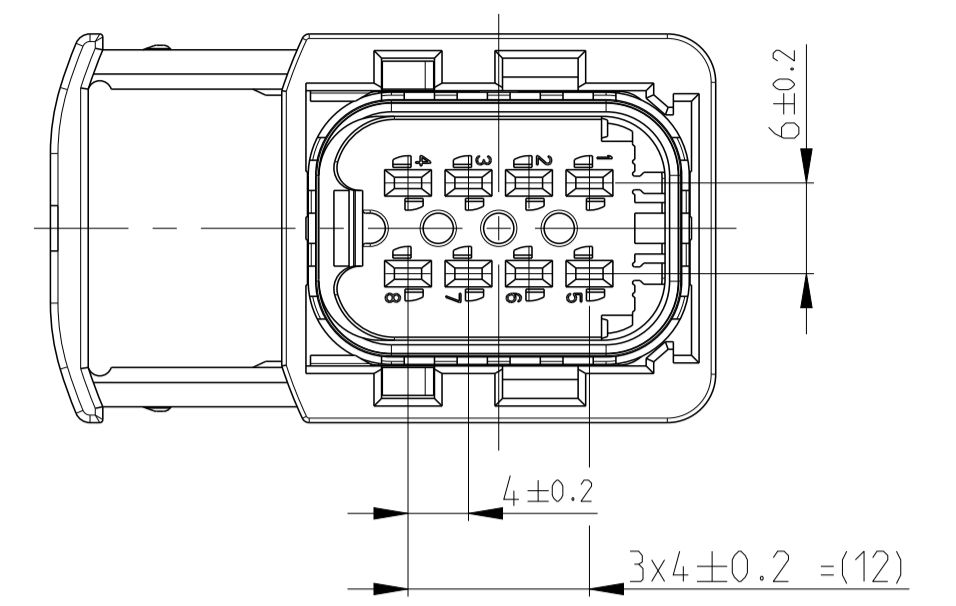


1-1418479-1 AS SHOWN
 1-1418479-1 wie gezeigt

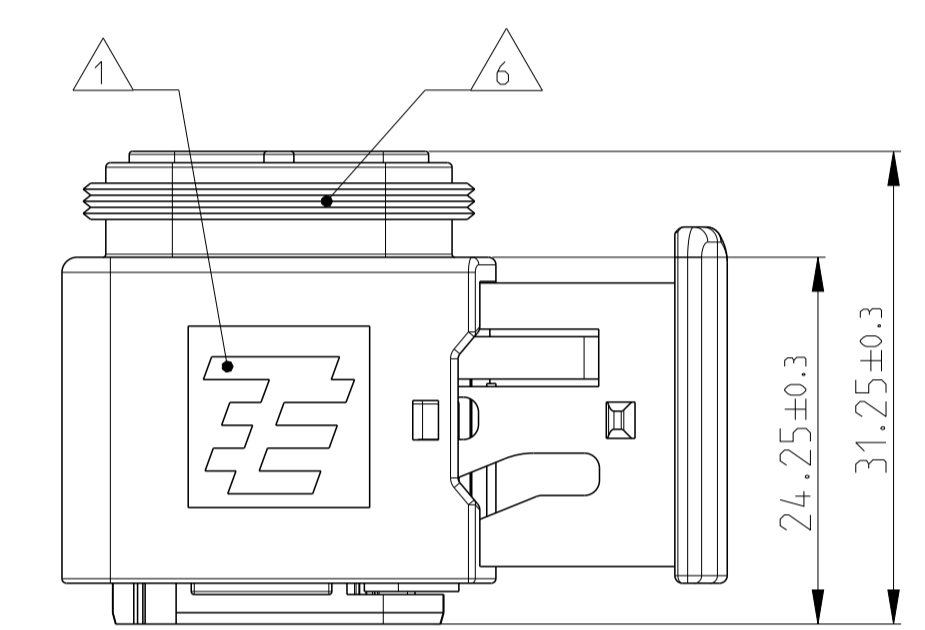
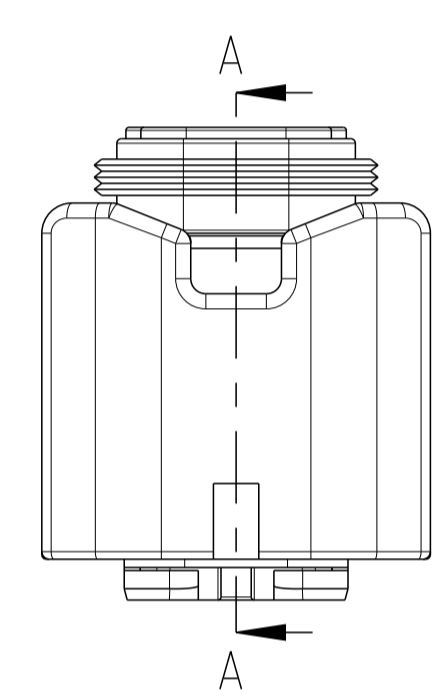
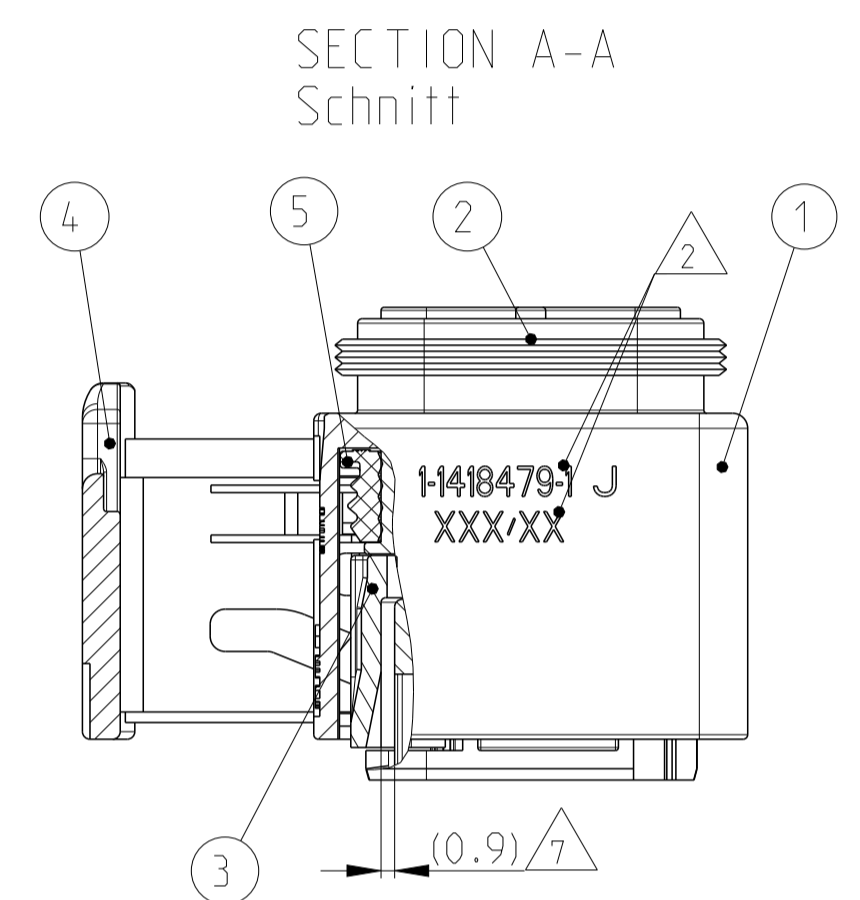
| PROJEKT NR. EGATN07475 | | REVISIONS ÄNDERUNGEN | | |
|---------------------------|-----------|-------------------------|--------|------|
| REV | DATE | BY | CHK | APPV |
| J | 24MAY2012 | MN | SKR | |
| J1 | 15MAY2014 | SK | Krauss | |

SLIDE IN LOCKED POSITION
 Schieber in Verriegelungsposition

DELIVERY CONDITION:
 Lieferzustand:
 SECONDARY LOCKING AND SLIDE
 IN PRE-LOCKED POSITION
 2. Kontaktsicherung und Schieber
 in Vorraststellung

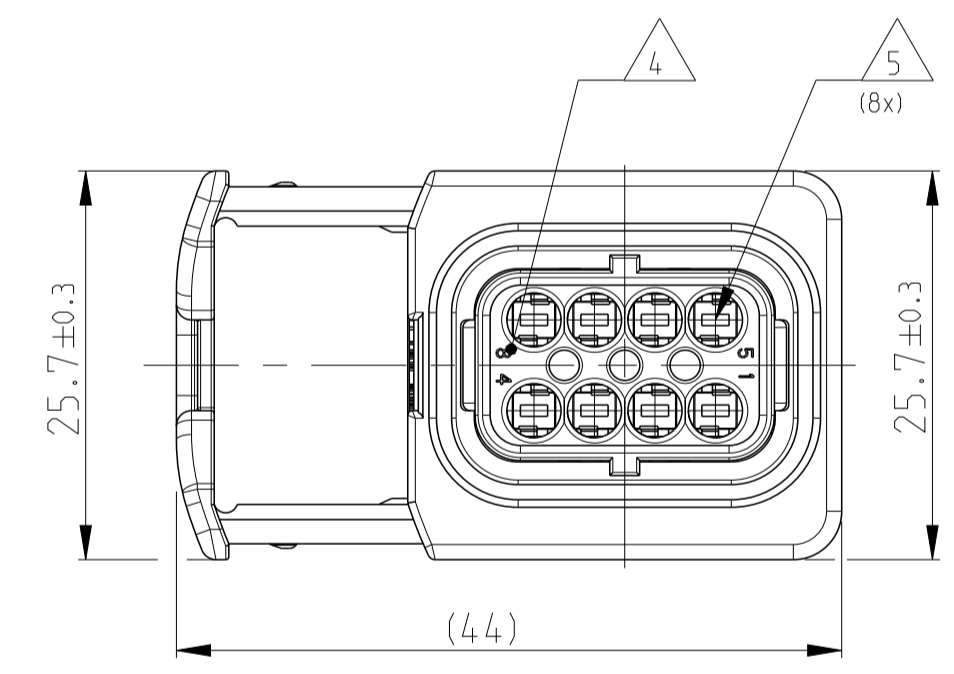


CODING A
 Kodierung
 PN 1-1418479-1



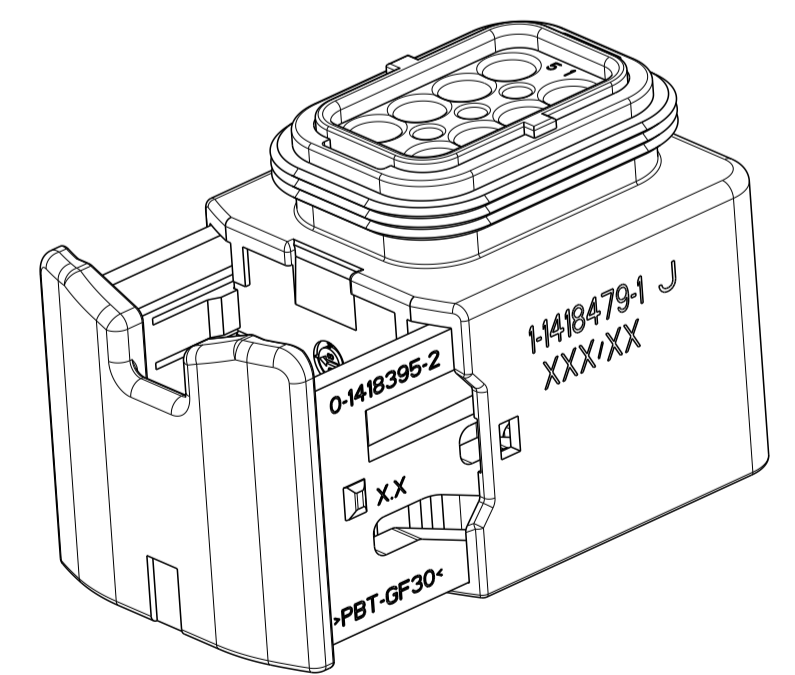
- NOTES
 Bemerkungen
- TE LOGO
TE Logo
 - ASSY PN, PRODUCTION DATE (CALENDAR DAY/YEAR);
MARKING OPTIONAL AS LASER ENGRAVING OR
LASER WITH COLOR CHANGE
Assy PN, Produktionsdatum (Kalendertag/Jahr);
Beschriftung wahlweise als Lasergravur oder Laser mit Farbumschlag
 - BULK PACKAGING IN CORRUGATED BOX
Schüttgut im Versandkarton
 - CAVITY NUMBERING
Kammer Bezeichnung
 - CAVITIES MATED WITH AMP MCP 1.5k
SEE PRODUCT GROUP DRAWING
TE NO: 1241436
MAX. WIRE SIZE: 1.5mm² FLR (AWG 16 TXL)
Kontaktkammern passend fuer AMP MCP 1.5k
siehe Produktgruppenzeichnung
TE Nr: 1241436
max. Drahtgrößenbereich: 1.5mm² FLR (AWG 16 TXL)
 - SUITABLE COVERS SEE DRAWING: 1670057, 1670364
Passende Kappen siehe Zeichnung: 1670057, 1670364
 - SLIDING DISTANCE OF SECONDARY LOCKING
Verschiebeweg der 2. Kontaktsicherung
 - FITS TO TE INTERFACE DRAWING 114-18740-1
Passend zur Ausführungsvorschrift 114-18740-1
 - SUITABLE COUNTERPART SEE DRAWING: 1564512, 1564416
passendes Gegenstück siehe Zeichnung: 1564512, 1564416
 - MALFUNCTION CAUSED BY LACQUER IS NOT
COVERED BY TYCO ELECTRONICS WARRANTY.
Funktionsbeeinträchtigung durch Lackieren liegt nicht im
Einfluss und Gewährleistungsumfang von Tyco Electronics.

CODING B
 Kodierung
 PN 2-1418479-1



CODING C
 Kodierung
 PN 3-1418479-1

CODING D
 Kodierung
 PN 4-1418479-1



| ITEM NO | DESCRIPTION | MATERIAL | COLOUR | DESCRIPTION |
|---------|--|----------------|------------------|--------------|
| NO | Beschreibung | Farbe | Farbe | Beschreibung |
| 1 | RECEPTACLE HOUSING Buchsengehäuse | PBT-GF30 / V-0 | BLACK schwarz | |
| 2 | BPOS. CAVITY BLOCK, CODE, "A" Bsp. Kontaktsicherung, Kodierung, "A" | PBT-GF30 / V-0 | BLACK schwarz | |
| 2 | BPOS. CAVITY BLOCK, CODE, "B" Bsp. Kontaktsicherung, Kodierung, "B" | PBT-GF30 / V-0 | BLACK schwarz | |
| 2 | BPOS. CAVITY BLOCK, CODE, "C" Bsp. Kontaktsicherung, Kodierung, "C" | PBT-GF30 / V-0 | GREEN grün | |
| 2 | BPOS. CAVITY BLOCK, CODE, "D" Bsp. Kontaktsicherung, Kodierung, "D" | PBT-GF30 / V-0 | BLUE blau | |
| 3 | CONTACT PIN, DEVICE Zweipolige Kontaktsicherung | PBT-GF30 / V-0 | YELLOW gelb | |
| 4 | U-SLIDE U-Schieber | MVD | WHITE weiß | |
| 5 | SEAL Dichtung | | | |

| TE ORDER-NO. TE Bestell-Nr. | REV. | NO.OF POS. Polzahl | QTY Stueck | CODE Kodierung | COLOR OF CAVITY BLOCK Farbe des Kammerblocks | QUANTITY Stueck | ITEM NO ASSY |
|--------------------------------|------|-----------------------|---------------|-------------------|---|--------------------|--------------------|
| 1-1418479-1 | J | 8 | 1 | D | BLUE blau | 1 | 4 |
| 3-1418479-1 | J | 8 | 1 | C | GREEN grün | 1 | 3 |
| 2-1418479-1 | J | 8 | 1 | B | GREY grau | 1 | 2 |
| 1-1418479-1 | J | 8 | 1 | A | BLACK schwarz | 1 | 1 |

THIS DRAWING IS A CONTROLLED DOCUMENT.
 DIESES ZEICHNUNGSDOKUMENT IST EIN KONTROLLIERTES DOKUMENT.
 ANSCHAUEN SIE SICH DIE VERFAHREN FÜR DIE KONTROLLE VON ZEICHNUNGSDOKUMENTEN BEI DER TYCO ELECTRONICS AG.

OWNER: D. Bischoff 16OCT2007
 CHK: J. Grandow 18OCT2007
 EN: Eberwein 18OCT2007

NAME: 8POS. AMP MCP1.5K, REC HSG. ASSY
 8pos. AMP MCP1.5K, Buchsengehäuse
 HDSCS - GROUP C

SIZE: A1
 CAGE CODE: 0100779
 DRAWING NO: 1418479

WEIGHT: 18.8 g
 CUSTOMER DRAWING

SCALE: 2:1
 SHEET: 1 OF 1
 REV: J1