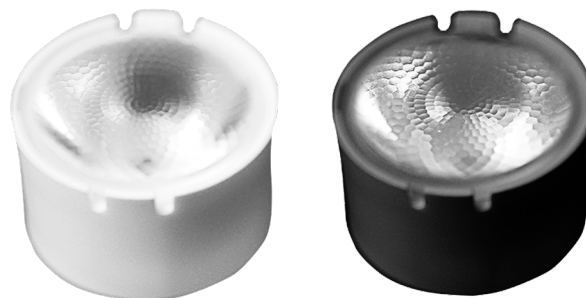


# ЛИНЗА ARL-PM585-U12

## ОПИСАНИЕ

Универсальная одиночная линза со съемным холдером белого или черного цвета



## ПРИМЕНЕНИЕ

Внутреннее и наружное освещение.

## ПАРАМЕТРЫ

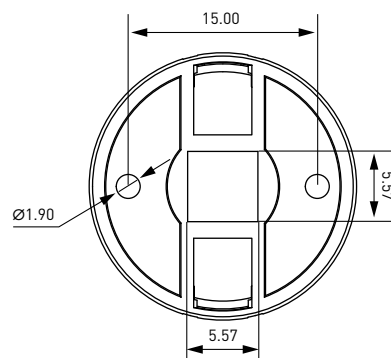
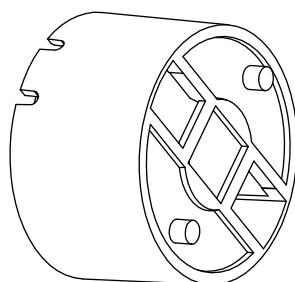
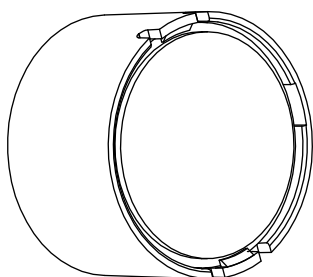
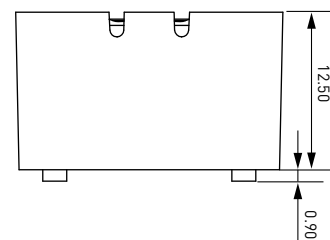
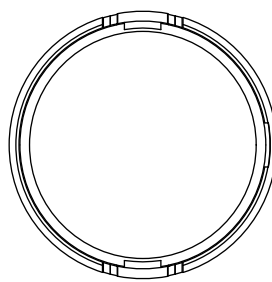
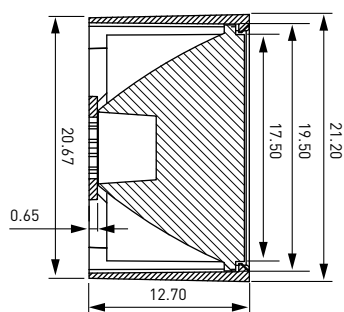
Артикулы **032885, 032889**

Модель **PM585**

Параметр	Значение
Материал	<b>PMMA</b>
Диаметр	<b>19.5</b>
Высота	<b>11.76</b>
Тип светодиода	<b>SMD, Emitter</b>
Угол	<b>12°</b>

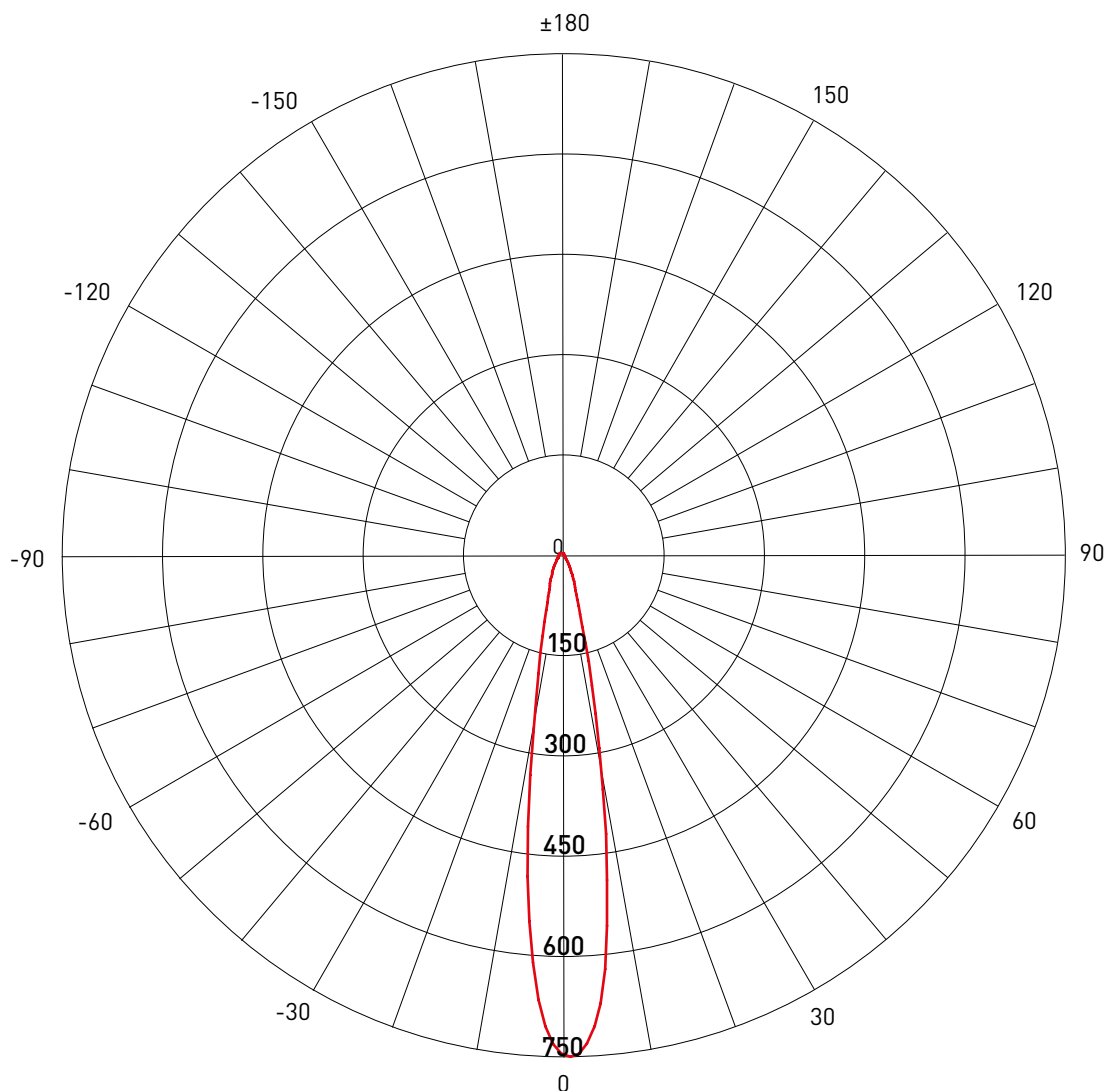
## ЧЕРТЕЖ

Единицы измерения — мм.



## ДИАГРАММА КСС

Единицы измерения — cd.



### ВНИМАНИЕ!

- Не хранить в пыльном месте и не подвергать воздействию агрессивной среды.
- Не прикасаться к поверхности линзы голыми руками. Пожалуйста, используйте перчатки.
- Очищайте линзы только в случае необходимости. Используйте только мягкое мыло, воду и мягкую ткань.  
Не использовать растворитель.
- Диапазон рабочих температур окружающей среды  $-40... +80$  °C.
- Требования к окружающей среде хранения: температура:  $0-40$  °C, влажность 30–95%.
- Избегать прямых солнечных лучей.
- Не использовать кислые или щелочные растворители, чтобы избежать химических реакций.