

ЛИНЗА ARL-PM14

ОПИСАНИЕ

Одиночная линза цельная (с несъемным холдером).



ПРИМЕНЕНИЕ

Внутреннее и наружное освещение.

ПАРАМЕТРЫ

Артикулы **032883, 028221**

Модель **PM14**

Параметр	Значение
Материал	PMMA
Диаметр	22.5
Высота	13.8
Тип светодиода	Emitter
Угол	10/60°

ЧЕРТЕЖ

Единицы измерения — мм.

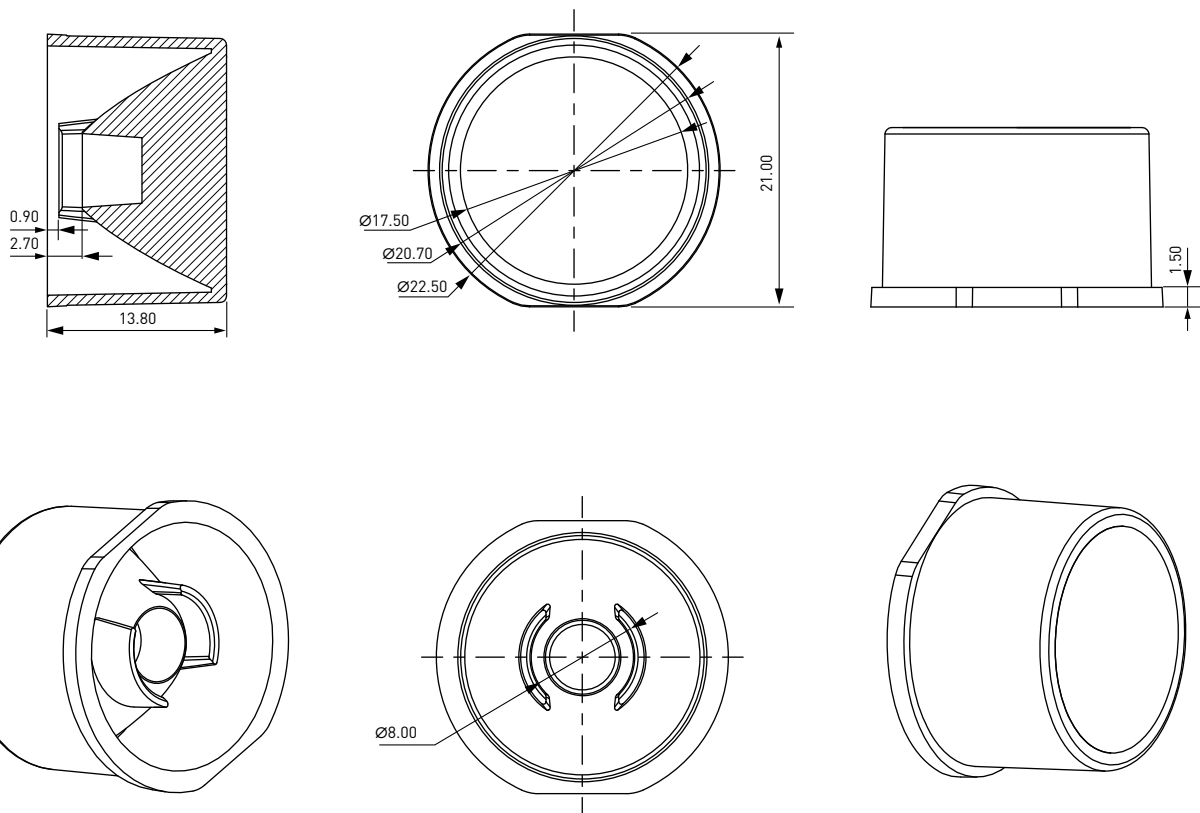
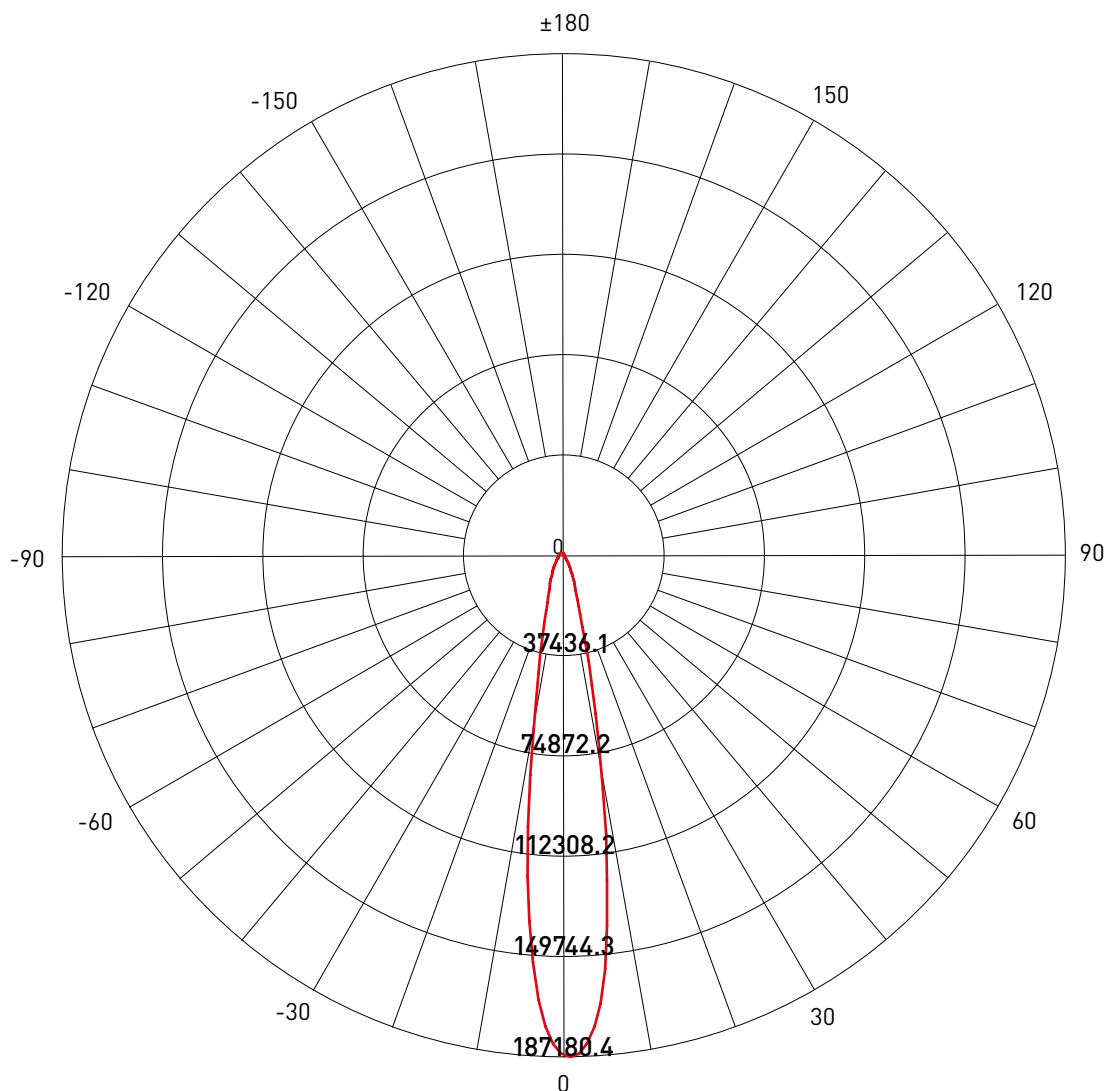


ДИАГРАММА КСС

Единицы измерения — cd.



ВНИМАНИЕ!

- Не хранить в пыльном месте и не подвергать воздействию агрессивной среды.
- Не прикасаться к поверхности линзы голыми руками. Пожалуйста, используйте перчатки.
- Очищайте линзы только в случае необходимости. Используйте только мягкое мыло, воду и мягкую ткань.
Не использовать растворитель.
- Диапазон рабочих температур окружающей среды $-40... +80$ °C.
- Требования к окружающей среде хранения: температура: $0-40$ °C, влажность 30–95%.
- Избегать прямых солнечных лучей.
- Не использовать кислые или щелочные растворители, чтобы избежать химических реакций.