

# ЛИНЗА ARL-PM14-E30

## ОПИСАНИЕ

Одиночная линза цельная (с несъемным холдером).



## ПРИМЕНЕНИЕ

Внутреннее и наружное освещение.

## ПАРАМЕТРЫ

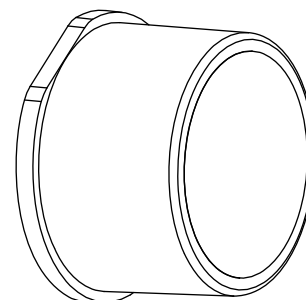
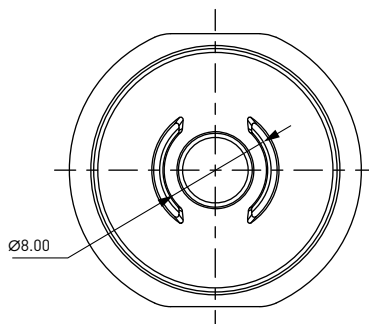
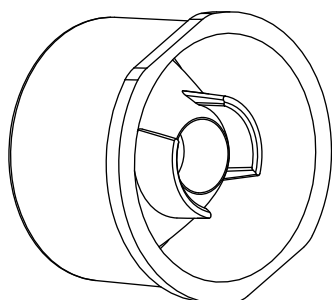
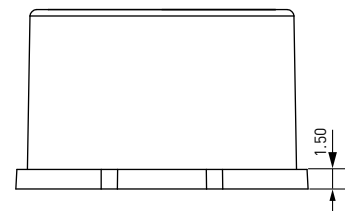
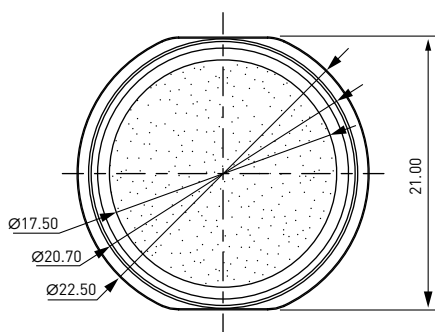
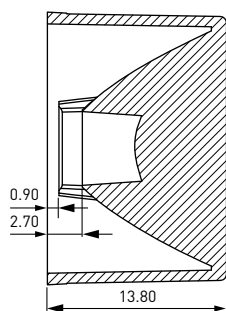
Артикул **028218**

Модель **PM14**

Параметр	Значение
Материал	<b>PMMA</b>
Диаметр	<b>22.5</b>
Высота	<b>13.8</b>
Тип светодиода	<b>Emitter</b>
Угол	<b>30°</b>

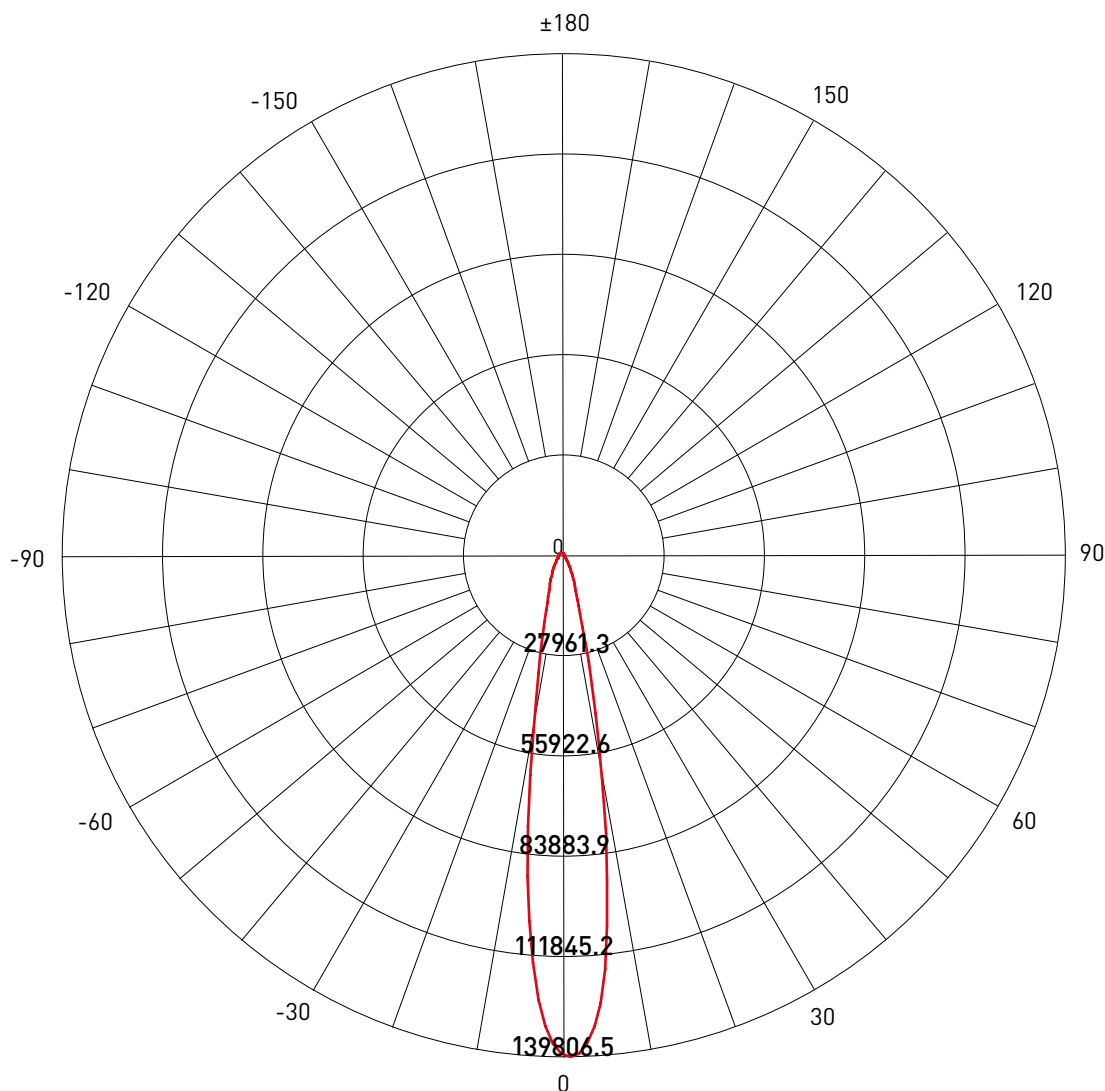
## ЧЕРТЕЖ

Единицы измерения — мм.



## ДИАГРАММА КСС

Единицы измерения — cd.



### ВНИМАНИЕ!

- Не хранить в пыльном месте и не подвергать воздействию агрессивной среды.
- Не прикасаться к поверхности линзы голыми руками. Пожалуйста, используйте перчатки.
- Очищайте линзы только в случае необходимости. Используйте только мягкое мыло, воду и мягкую ткань.  
Не использовать растворитель.
- Диапазон рабочих температур окружающей среды  $-40... +80$  °C.
- Требования к окружающей среде хранения: температура:  $0-40$  °C, влажность 30–95%.
- Избегать прямых солнечных лучей.
- Не использовать кислые или щелочные растворители, чтобы избежать химических реакций.