

Светодиодный модуль на 12 светодиодов (2x6).

Сведения об изделии IS 7AL-19:

- Основная область применения – монтаж в светодиодное оборудование. Применяется для основного и местного освещения, а также и для подсветки.
- Применяется совместно с источником тока, в зависимости от количества модулей и типа соединения.
- Применение высококачественных светодиодов позволяет получить высокую эффективность, цветопередачу, надежность и долговечность светодиодного модуля.
- Применение 2-х клеммных колодок, позволяет производить как последовательное, так и параллельное включение светодиодных модуля без применения дополнительных точек соединений.
- Применение светодиодов с различной световой температурой, позволяет подобрать оптимальную температуру светового потока.
- Возможность деления линейки пополам.
- Широкий диапазон рабочей температуры $-40 \dots +85 \text{ }^\circ\text{C}$
- Наличие меток со стороны подключения положительного потенциала



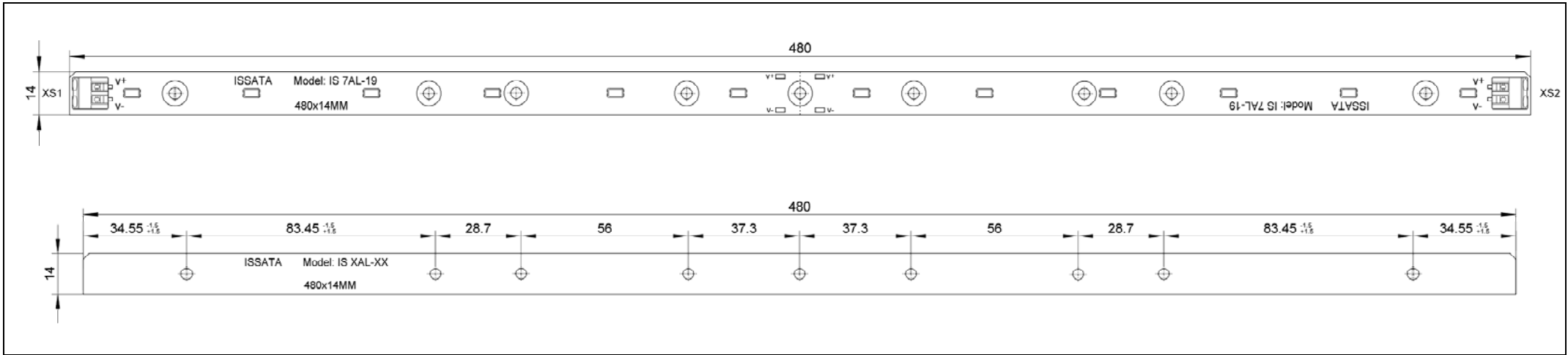
Расшифровка бина:**IS 7AL-19 (111; 222; 33)**

111	Тип светодиода
S8C -	STW8Q14C
S8D -	STW8Q14D
222	Цветовая температура
Axx -	6000 ~ 7000 K
Bxx -	5300 ~ 6000 K
Cxx -	4700 ~ 5300 K
Dxx -	4200 ~ 4700 K
Exx -	3700 ~ 4200 K
Fxx -	3200 ~ 3700 K
Gxx -	2900 ~ 3200 K
33	Световой поток (смотреть характеристики светодиода)

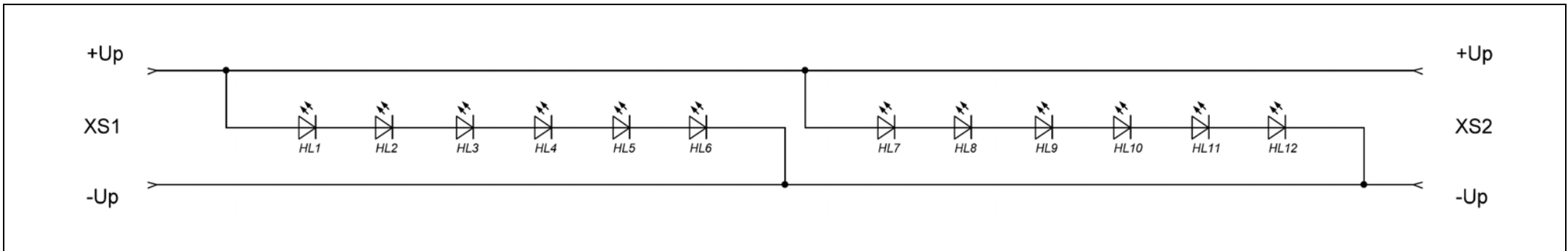
Характеристики:

Основные технические характеристики:	
Материал основы	Алюминий
Толщина основы	1.4мм
Материал диэлектрика	Полипропилен
Количество и тип клеммных колодок	2 x 2к., пружинные самозажимные
Количество светодиодов	12 шт.
Количество линий в модуле	2-е параллельные, по 6 светодиодов
Входные характеристики:	
Максимальный ток модуля / одной линии	350 mA / 175 mA (для STW8Q14C), 400 mA / 200 mA (для STW8Q14D)
Диапазон питающего напряжения	≈ 16,8 ≈ 19,8 В
Максимальная мощность	6,9 Вт
Модель установленного светодиода	STW8Q14C, STW8Q14D (указывается в бине модуля)
Серия установленного светодиода	5630
Индекс цветопередачи, Ra (CRI)	≥80
Угол светового потока светодиода	120 °
Цветовая температура CCT	2700-6500 К (указывается в бине модуля)
Световой поток модуля	800-900 Lm при 350 mA (в зависимости от установленного светодиода)
Общие параметры:	
Рабочая температура	-40.....+85 °С
Максимальная температура на кристалле	125 °С
Температура хранения	-40.....+100 °С
Габаритные размеры ДхШхВ, мм	480 x 14 x 6
Тип монтажа	С помощью заклепки Д=3,2мм С помощью винта М3

Габаритные размеры:



Электрическая схема:



Рекомендуемый монтаж светодиодного модуля:

